

## Produkt Datenblatt

Gerätebezeichnung: MMD-UP0721HFP-E

### Technische Daten

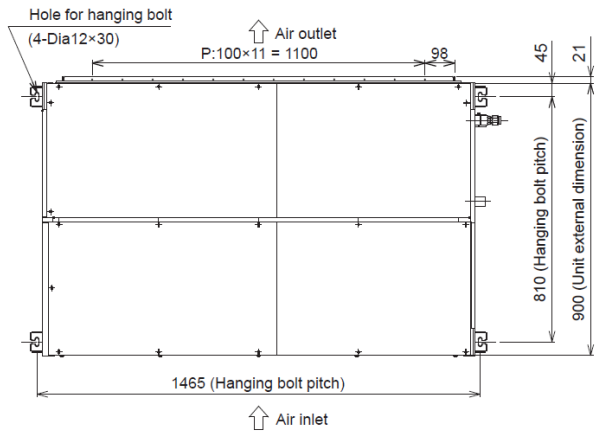
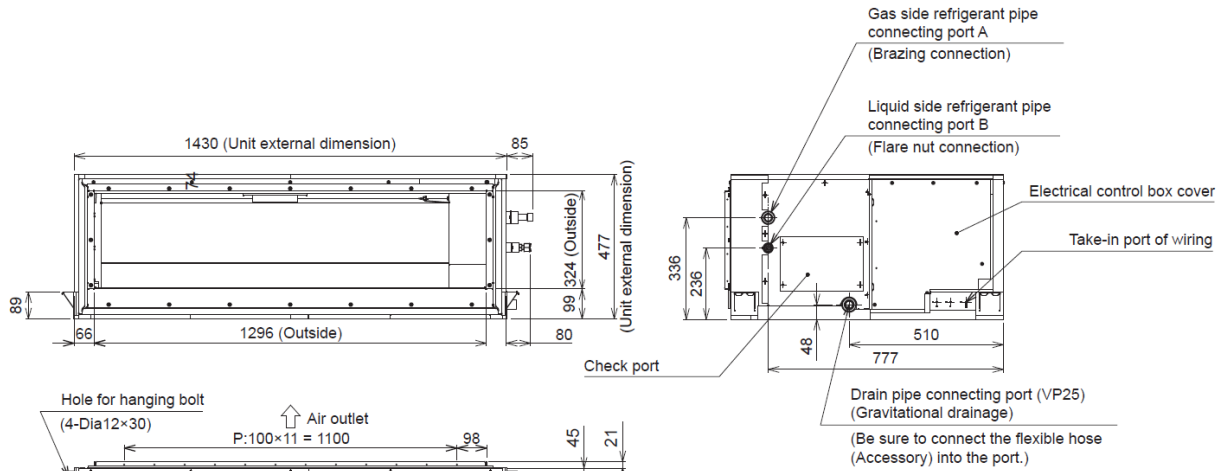
	Einheiten	Werte
Nennkühlleistung	kW	22,4
Nennheizleistung	kW	13,9
Leistungsaufnahme	kW	0,153
Max. Stromaufnahme	A	9,40
Luftvolumenstrom (m <sup>3</sup> /h)	m <sup>3</sup> /h	1680 / 1440 / 1200
Schalldruckpegel (dBA)	dB (A)	38 / 36 / 34
Schalleistungspegel (dBA)	dB (A)	73 / 71 / 69
Statischer Außendruck	Pa	100
Abmessungen (HxBxT)	mm	448 x 900 x 1400
Gewicht	kg	100
Saugasl. Bördel	mm	22,2
Flüssigkeitsl. Bördel	mm	12,7
Kondensat Anschluss		VP25
Betriebsspannung	V- Hz	220 - 240V ~ 50Hz 208 - 230V ~ 60Hz

Abbildung:



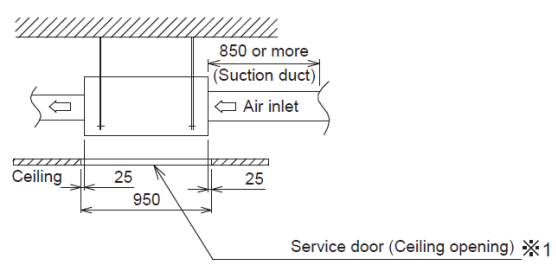
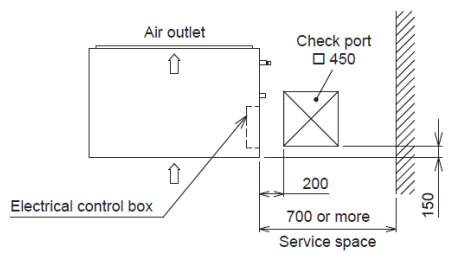
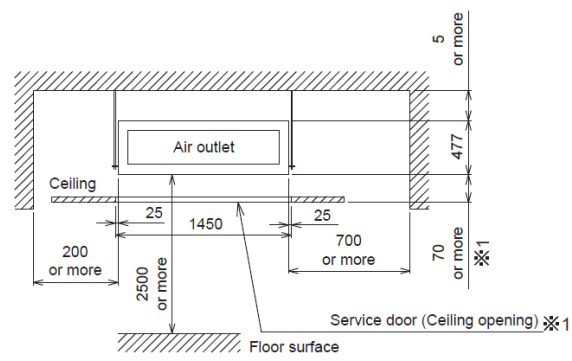
# Maßskizze:

MMD-UP0721HFP-E(TR), MMD-UP0961HFP-E(TR), MMD-UP1121HFP-E(TR), MMD-UP1281HFP-E(TR)



Connecting pipe size

Model	Pipe size	Remarks
0721	A(Gas) Dia22.2	
0961	B(Liquid) Dia12.7	
1121	A(Gas) Dia28.6	Use the SOCKET(Accessory)
	B(Liquid) Dia12.7	
1281	A(Gas) Dia28.6	Use the SOCKET(Accessory)
	B(Liquid) Dia15.9	Use the LIQUID JOINT PIPE(Accessory)



※1 If there are enough space under the unit (more than 1000 mm) the service door (Ceiling opening) is not necessary.

<Air outlet>

