

## Produkt Datenblatt

Gerätebezeichnung: MMD-UP00241HP-E

### Technische Daten

	Einheiten	Werte
Nennkühlleistung	kW	7,1
Nennheizleistung	kW	8,0
Leistungsaufnahme	kW	0,140
Max. Stromaufnahme	A	1,25
Luftvolumenstrom (m <sup>3</sup> /h)	m <sup>3</sup> /h	1200 / 1050 / 960
Schalldruckpegel (dBA)	dB (A)	38 / 34 / 32
Schalleistungspegel (dBA)	dB (A)	60 / 56 / 54
Statischer Außendruck	Pa	50 – 200
Abmessungen (HxBxT)	mm	298 x 750 x 1000
Gewicht	kg	34
Sauggasl. Bördel	mm	15,8
Flüssigkeitsl. Bördel	mm	9,5
Kondensat Anschluss		VP25
Betriebsspannung	V- Hz	220 - 240V ~ 50Hz 208 - 230V ~ 60Hz

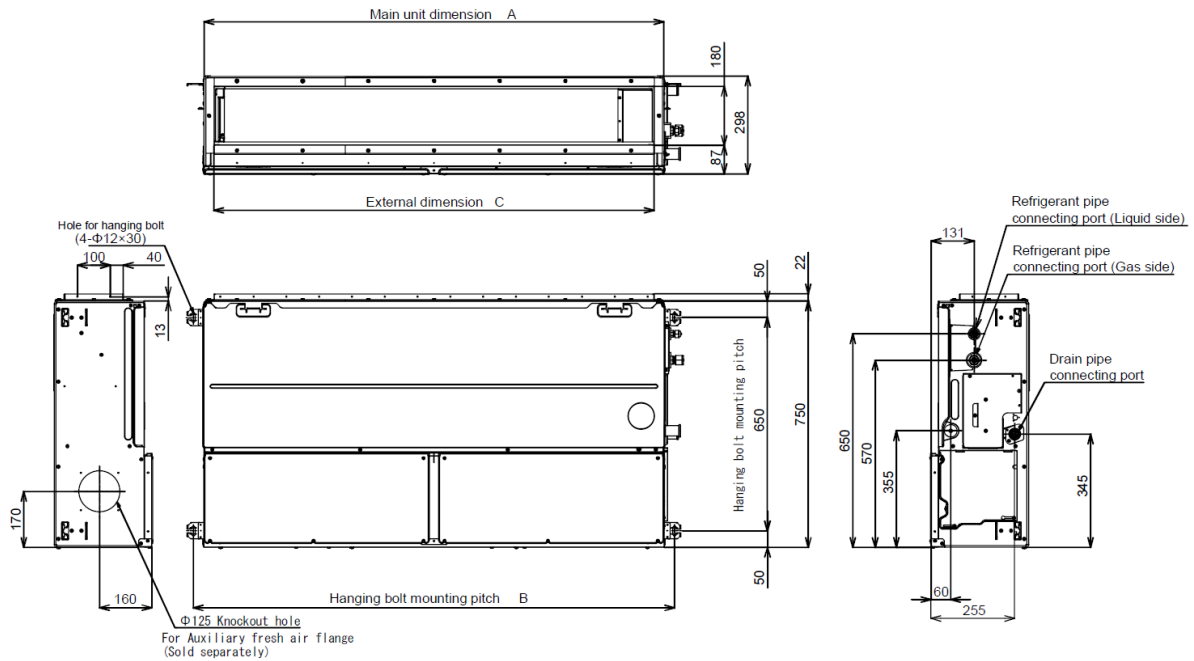
Abbildung:



**Maßskizze:**

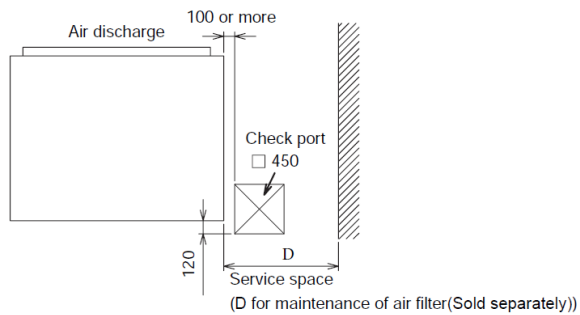
**2-4. Concealed Duct High Static Pressure type**

MMD-UP0181HP-E(TR), MMD-UP0241HP-E(TR), MMD-UP0271HP-E(TR),  
MMD-UP0361HP-E(TR), MMD-UP0481HP-E(TR), MMD-UP0561HP-E(TR)



**Dimension**

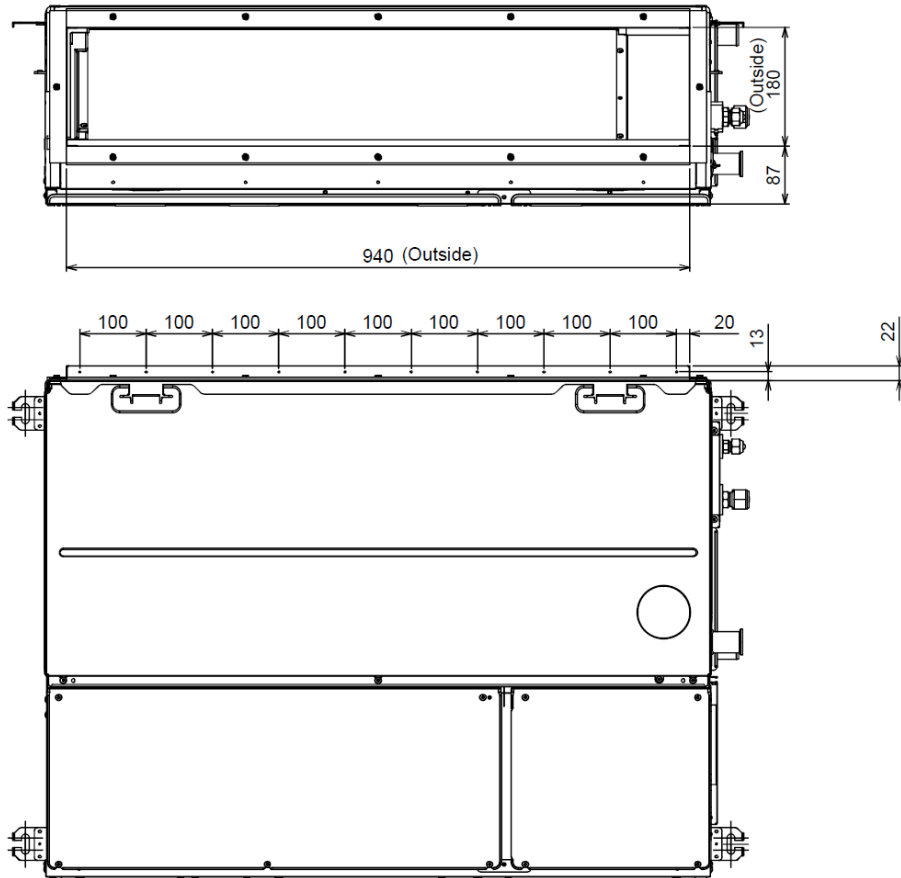
	A	B	C	D
AP018~027 type	1000	1065	940	500
AP036~056 type	1400	1465	1340	700



# Duct arrangement

UP0181, UP0241, UP0271

<Air outlet>



<Air inlet>

