

Produkt Datenblatt

Gerätebezeichnung: MMD-UP0091SPHY-E

Technische Daten

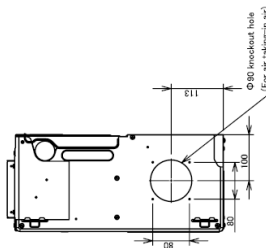
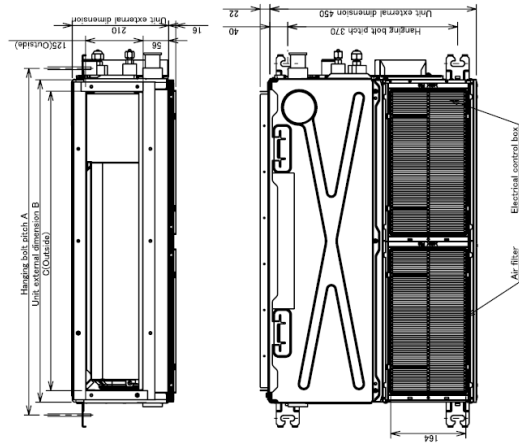
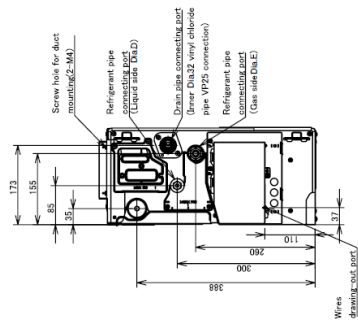
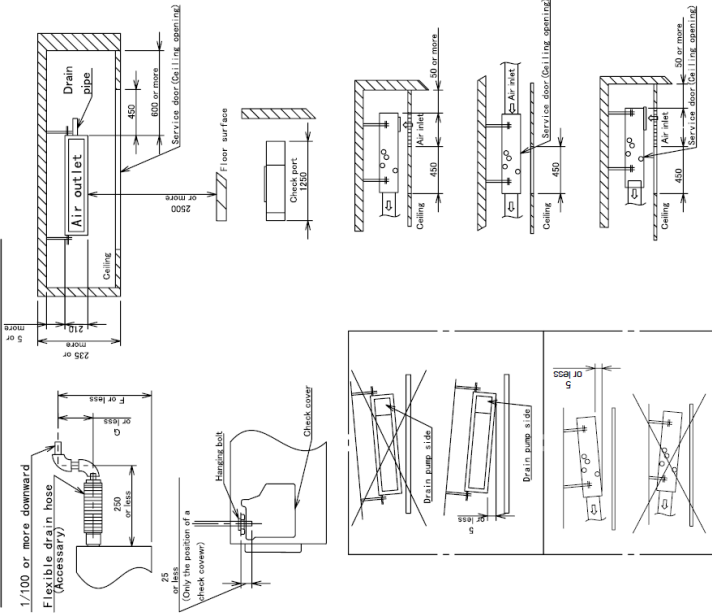
	Einheiten	Werte
Nennkühlleistung	kW	2,8
Nennheizleistung	kW	3,2
Leistungsaufnahme	kW	0,029
Max. Stromaufnahme	A	0,73
Luftvolumenstrom (m ³ /h)	m ³ /h	570 / 500 / 420
Schalldruckpegel (dBA)	dB (A)	32 / 29 / 26
Schalleistungspegel (dBA)	dB (A)	54 / 50 / 46
Statischer Außendruck	Pa	10 – 50
Abmessungen (HxBxT)	mm	210 x 700 x 450
Gewicht	kg	19
Sauggasl. Bördel	mm	9,5
Flüssigkeitsl. Bördel	mm	6,4
Kondensat Anschluss		VP25
Betriebsspannung	V- Hz	220 - 240V ~ 50Hz 208 - 230V ~ 60Hz

Abbildung:



Maßskizze:

Space required for installation and servicing



MMD-UP*** (SPTV-E)	MMD-UP*** (SPTV-IR)	003-012	015-018	024-027
A		770	970	1170
B		700	900	1100
C		650	850	1050
D		9.5	12.7	15.9
E		6.4		9.5
F		550	650	750
G		380	480	580

(Unit: mm)