

Produkt Datenblatt

Gerätebezeichnung: RAV-GM562ATP-E

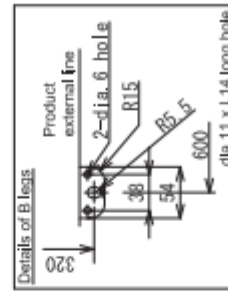
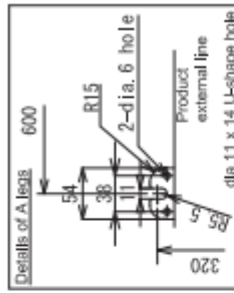
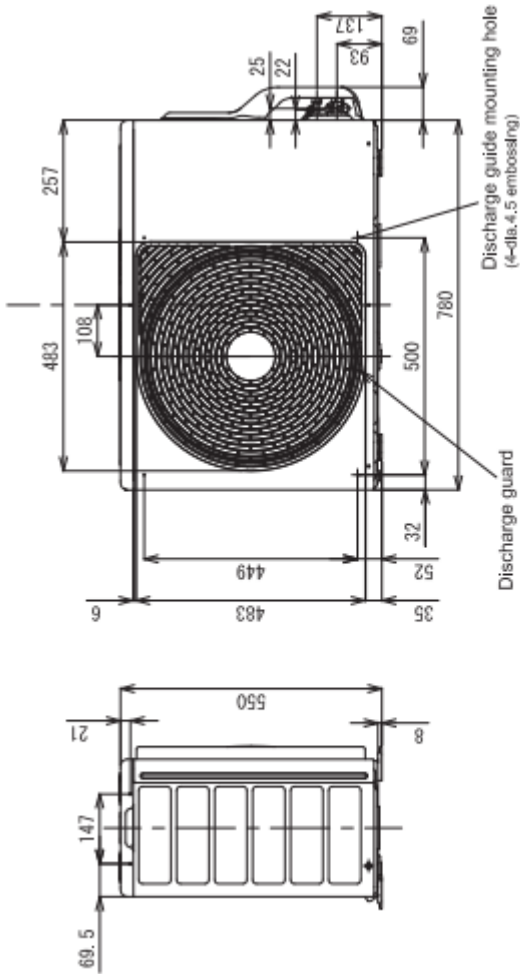
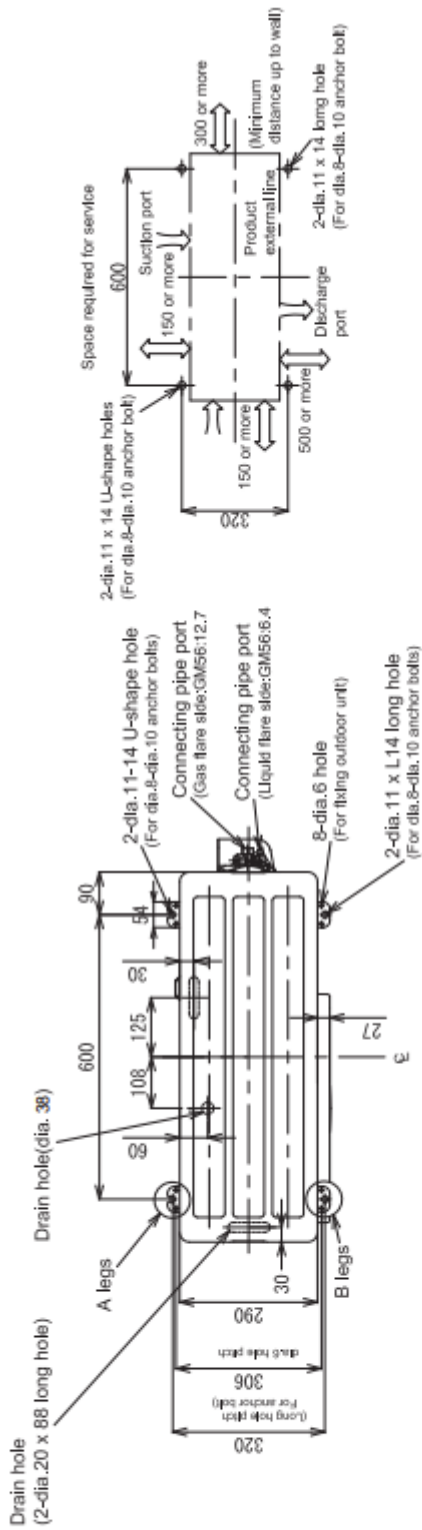
Technische Daten

	Einheiten	Werte
Nennleistung Kühlen	kW	5,0
Kühlleistungsbereich (min. – max.)	kW	1,5 – 5,6
Nennleistung heizen	kW	5,3
Heizleistungsbereich (min. – max.)	kW	1,5 – 6,3
Kompressor Typ	-	Doppel-Rollkolben
Kältemittelfüllmenge	kg	0,9
Min. Rohrleitungslänge	m	5
Max. Rohrleitungslänge	m	30
Max. Höhendifferenz	m	30
Vorgefüllte Rohrlänge	m	20
Nachfüllmenge	g / m	20,00
Bördelanschlüsse FL	mm	6,4
Bördelanschlüsse Gas	mm	12,7
Luftvolumenstrom max.	m ³ / h	2400
Schalldruckpegel (C)	dB (A)	46
Schalleistungspegel (C)	dB (A)	63
Schalldruckpegel (H)	dB (A)	48
Schalleistungspegel (H)	dB (A)	65
Abmessungen (HxBxT)	mm	550 x 780 x 290
Gewicht	kg	40,0
Max. Betriebsstrom	A	15,5
Betriebsspannung	V-Ph-Hz	220/240 - 1 - 50
Betriebsbereich (C)	°C	-15 -- +46
Betriebsbereich (H)	°C	-15 -- +15

Abbildung:



Maßskizze:



(Unit:mm)