

## Produkt Datenblatt

Gerätebezeichnung: HWT-1101XWHM3W-E

### Technische Daten

	Einheiten	Werte
Vorlauftemp. Heizen	°C	20 - 65
Vorlauftemp. Kühlen	°C	7 - 25
Elektrische Zusatzheizung	kW	3,00
Betriebsspannung Zusatzh.	V-Ph-Hz	230-1-50
Abmessungen (BxHxT)	mm	450x720x235
Bördelanschlüsse FL	mm	6,35
Bördelanschlüsse Gas	mm	15,9
Anschlüsse W-Vorlauf	mm	25,4
Anschlüsse W-Rücklauf	mm	25,4
Gewicht	kg	27
Schalldruckpegel	dB (A)	29
Schallleistungspegel	dB (A)	40

Abbildung:

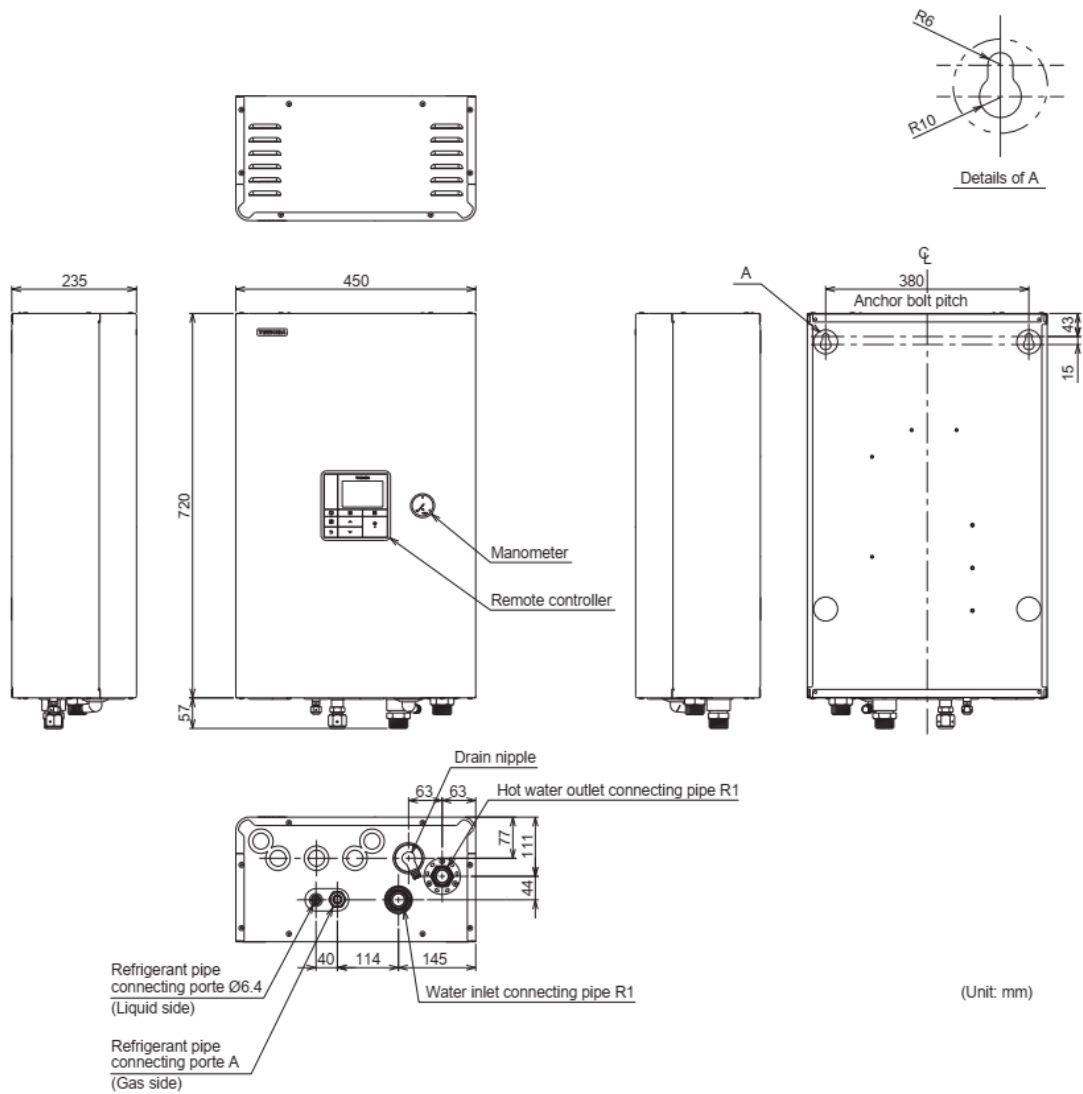


**Maßskizze:**

**Hydro unit - Wall Mounted Type**

HWT-601XWHM3W-E, HWT-601XWHT6W-E

HWT-1101XWHM3W-E, HWT-1101XWHT6W-E, HWT-1101XWHT9W-E



Model name	A
HWT-601	Ø12.7
HWT-1101	Ø15.9