

Produkt Datenblatt

Gerätebezeichnung: HWT-601XWHT6W-E

Technische Daten

	Einheiten	Werte
Vorlauftemp. Heizen	°C	20 - 55
Vorlauftemp. Kühlen	°C	7 - 25
Elektrische Zusatzheizung	kW	6,00
Betriebsspannung Zusatzh.	V-Ph-Hz	380-415-3N-50
Abmessungen (BxHxT)	mm	450x720x235
Bördelanschlüsse FL	mm	6,35
Bördelanschlüsse Gas	mm	12,7
Anschlüsse W-Vorlauf	mm	25,4
Anschlüsse W-Rücklauf	mm	25,4
Gewicht	kg	27
Schalldruckpegel	dB (A)	29
Schallleistungspegel	dB (A)	40

Abbildung:

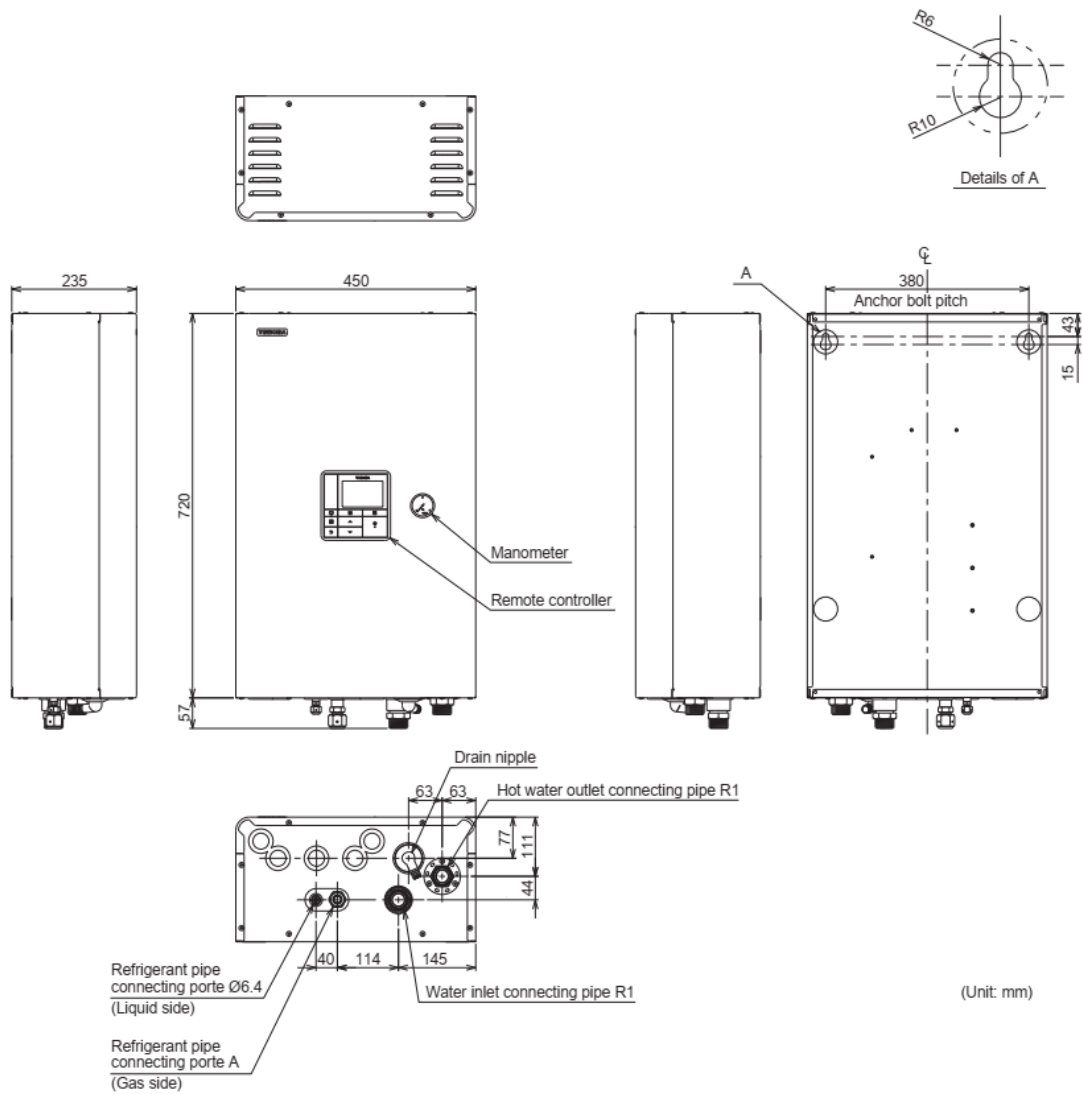


Maßskizze:

Hydro unit - Wall Mounted Type

HWT-601XWHM3W-E, HWT-601XWHT6W-E

HWT-1101XWHM3W-E, HWT-1101XWHT6W-E, HWT-1101XWHT9W-E



(Unit: mm)

Model name	A
HWT-601	Ø12.7
HWT-1101	Ø15.9