

## Produkt Datenblatt

Gerätebezeichnung: RAS-M13U2DVG-E

### Technische Daten

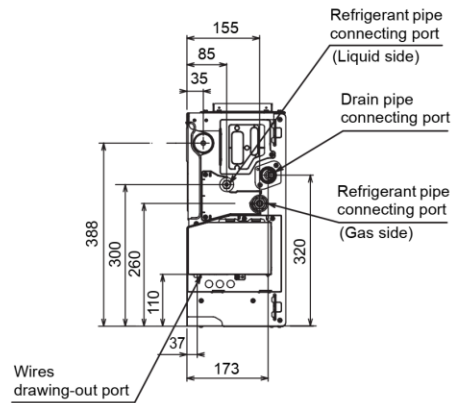
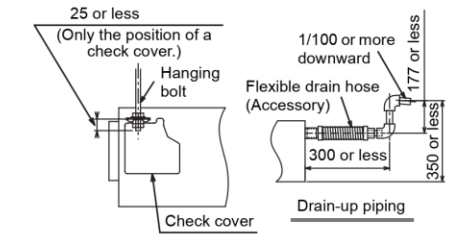
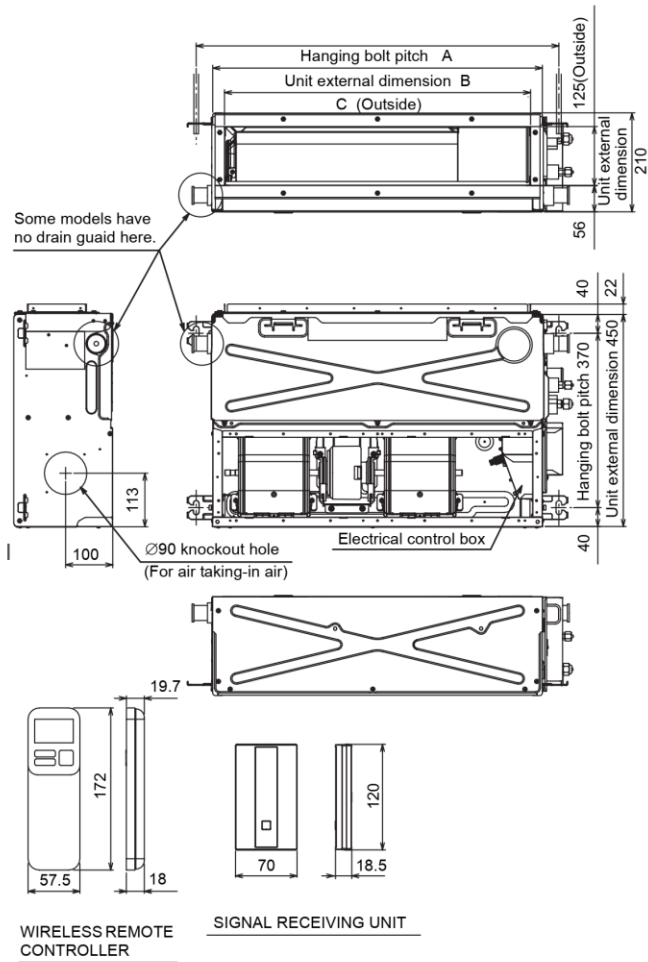
	Einheiten	Werte
Nennkühlleistung	kW	3,7
Nennheizleistung	kW	5,0
Luftvolumenstrom (h/n) C	m <sup>3</sup> /h	610 - 385
Schalldruckpegel (h/n) C	dB (A)	38 / 25
Luftvolumenstrom (h/n) H	m <sup>3</sup> /h	610 - 385
Schalldruckpegel (h/n) H	dB (A)	38 / 25
Abmessungen (HxBxT)	mm	210 x 700 x 450
Gewicht	kg	16
Bördelanschlüsse - Einspritz	mm	1/4"
Bördelanschlüsse - Gas	mm	3/8"
Pressung	Pa	10 - 45
Kondensatanschluss	DN	25

Abbildung:



Maßskizze:

4. CONSTRUCTION VIEWS



	A	B	C
07,13 type	770	700	650
16 type	970	900	850
22,24 type	1,170	1,100	1,050