

Produkt Datenblatt

Gerätebezeichnung: MMD-UP00361HP-E

Technische Daten

	Einheiten	Werte
Nennkühlleistung	kW	11,2
Nennheizleistung	kW	12,5
Leistungsaufnahme	kW	0,230
Max. Stromaufnahme	A	1,93
Luftvolumenstrom (m ³ /h)	m ³ /h	1920 / 1560 / 1340
Schalldruckpegel (dBA)	dB (A)	41 / 37 / 34
Schalleistungspegel (dBA)	dB (A)	62 / 58 / 55
Statischer Außendruck	Pa	50 – 200
Abmessungen (HxBxT)	mm	298 x 750 x 1400
Gewicht	kg	43
Sauggasl. Bördel	mm	15,8
Flüssigkeitsl. Bördel	mm	9,5
Kondensat Anschluss		VP25
Betriebsspannung	V- Hz	220 - 240V ~ 50Hz 208 - 230V ~ 60Hz

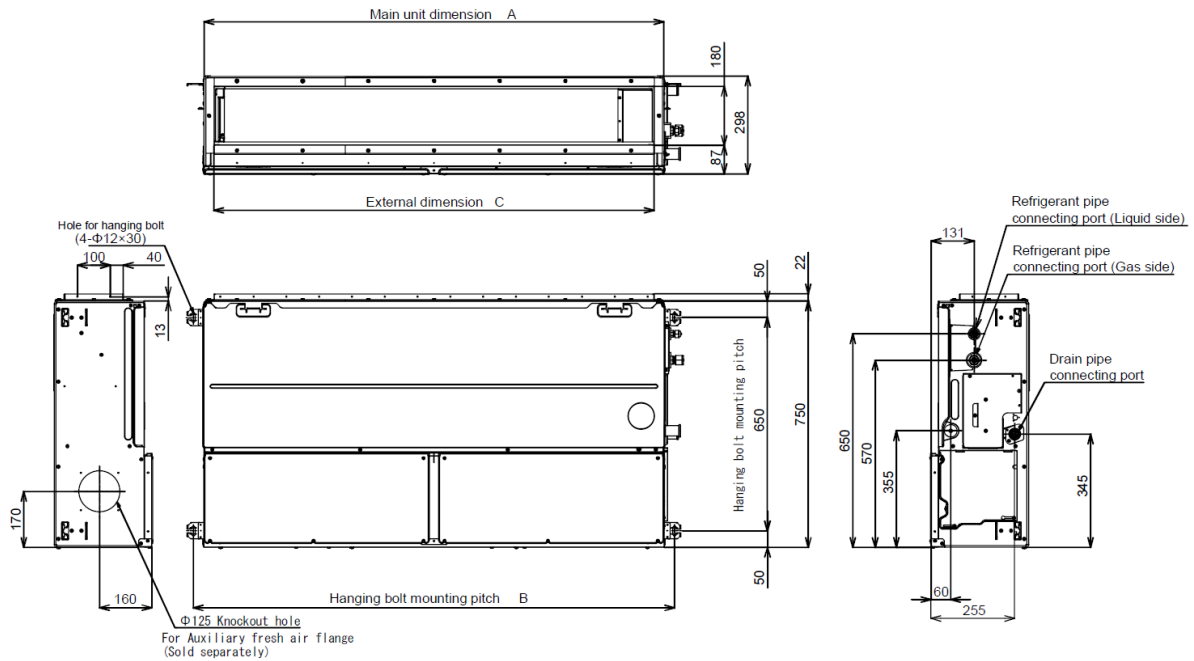
Abbildung:



Maßskizze:

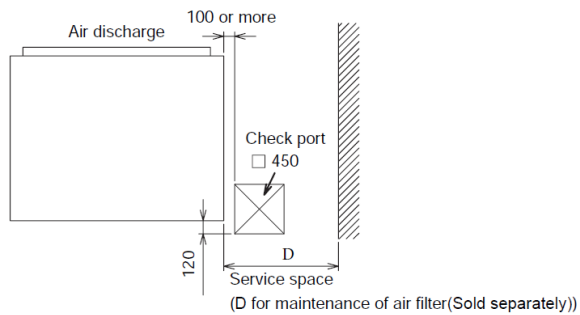
2-4. Concealed Duct High Static Pressure type

MMD-UP0181HP-E(TR), MMD-UP0241HP-E(TR), MMD-UP0271HP-E(TR),
MMD-UP0361HP-E(TR), MMD-UP0481HP-E(TR), MMD-UP0561HP-E(TR)



Dimension

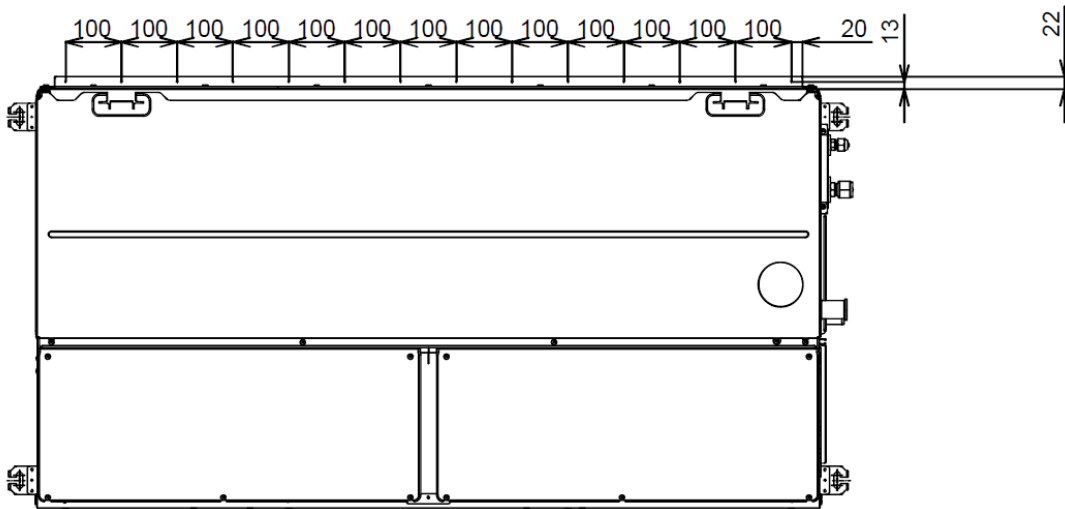
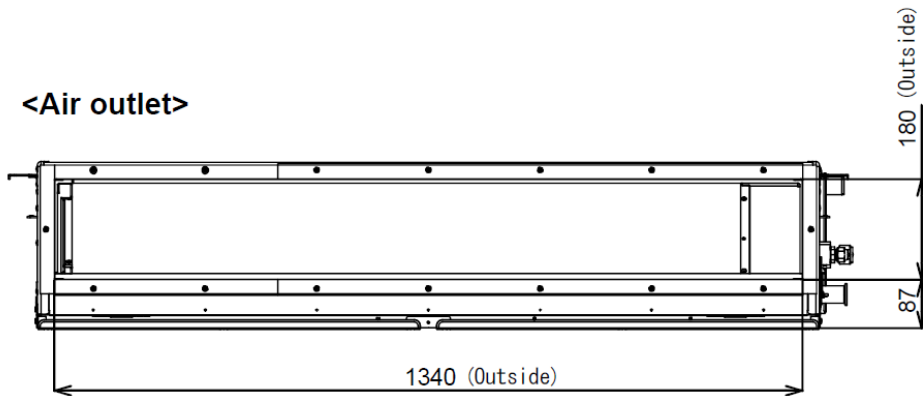
	A	B	C	D
AP018~027 type	1000	1065	940	500
AP036~056 type	1400	1465	1340	700



UP0361, IP0481, UP0561

<Air outlet>

(Unit : mm)



<Air inlet>

There are the head of the screw(n=4).
Make a hole at the installation of inlet duct.

