

Produkt Datenblatt

Gerätebezeichnung: MMD-UP1121HFP-E

Technische Daten

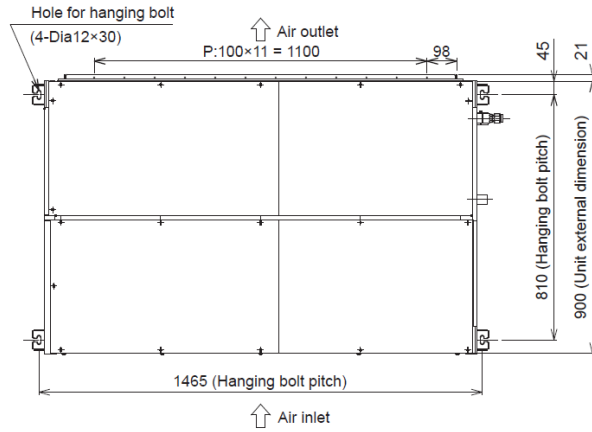
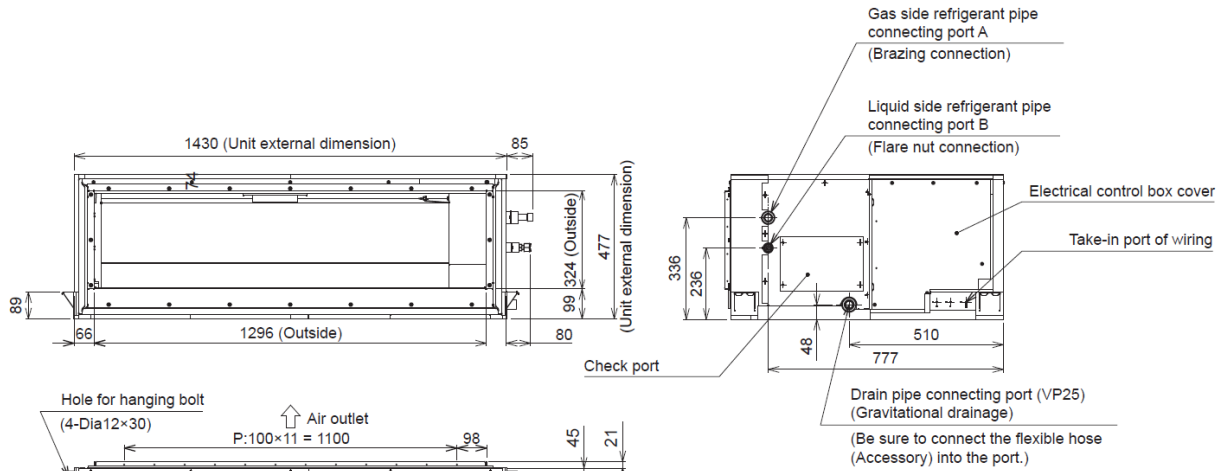
	Einheiten	Werte
Nennkühlleistung	kW	33,5
Nennheizleistung	kW	20,8
Leistungsaufnahme	kW	0,243
Max. Stromaufnahme	A	9,40
Luftvolumenstrom (m³/h)	m³/h	2520 / 2130 / 1770
Schalldruckpegel (dBA)	dB (A)	42 / 40 / 38
Schalleistungspegel (dBA)	dB (A)	77 / 75 / 73
Statischer Außendruck	Pa	100
Abmessungen (HxBxT)	mm	448 x 900 x 1400
Gewicht	kg	100
Sauggasl. Bördel	mm	28,6
Flüssigkeitsl. Bördel	mm	15,9
Kondensat Anschluss		VP25
Betriebsspannung	V- Hz	220 - 240V ~ 50Hz 208 - 230V ~ 60Hz

Abbildung:



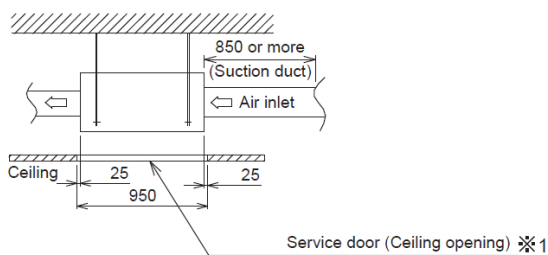
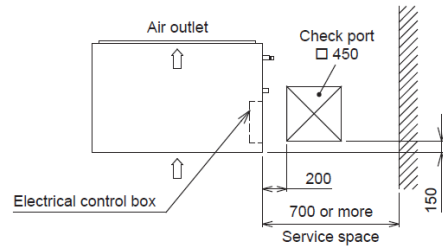
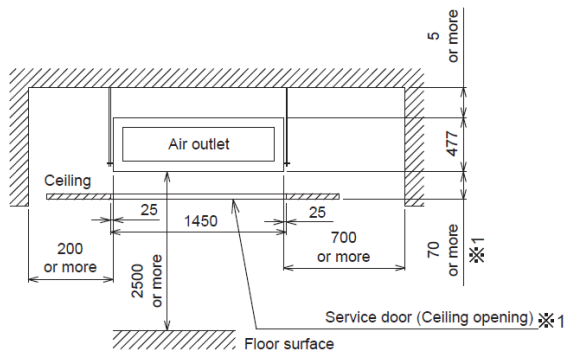
Maßskizze:

MMD-UP0721HFP-E(TR), MMD-UP0961HFP-E(TR), MMD-UP1121HFP-E(TR), MMD-UP1281HFP-E(TR)



Connecting pipe size

Model	Pipe size	Remarks
0721	A(Gas) Dia22.2	
0961	B(Liquid) Dia12.7	
1121	A(Gas) Dia28.6	Use the SOCKET(Accessory)
	B(Liquid) Dia12.7	
1281	A(Gas) Dia28.6	Use the SOCKET(Accessory)
	B(Liquid) Dia15.9	Use the LIQUID JOINT PIPE(Accessory)



※1 If there are enough space under the unit (more than 1000 mm) the service door (Ceiling opening) is not necessary.

