

Produkt Datenblatt

Gerätebezeichnung: Seiya+ RAS-B05E2KVG / RAS-05E2AVG-E

Technische Daten

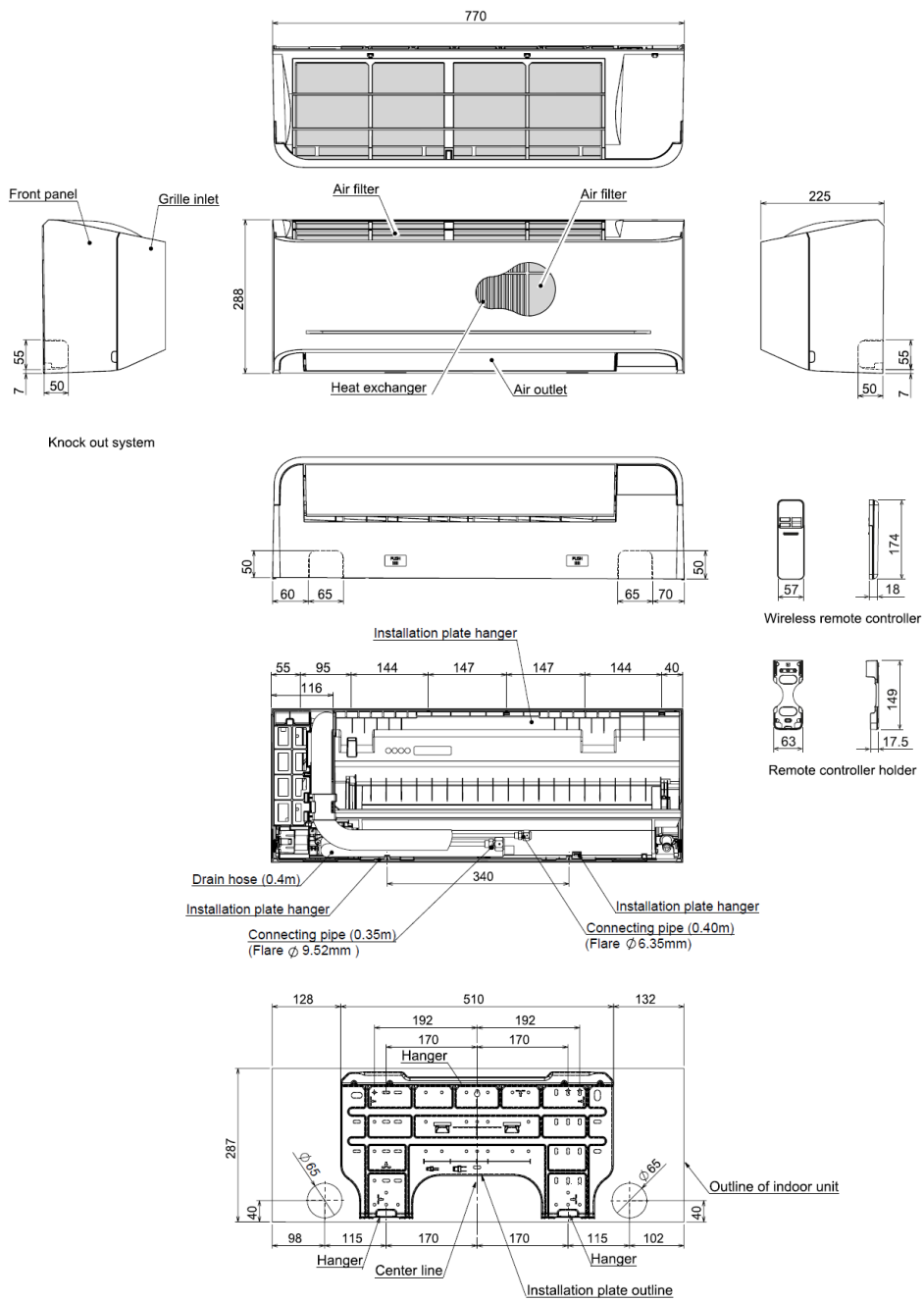
| Kombination | Einheiten | Werte |
|------------------------------------|----------------------------------|--------------|
| Kühlleistung | kW | 1,50 |
| Kühlleistungsbereich (min. - max.) | kW | 0,75 – 2,0 |
| Nennleistungsaufnahme (kühlen) | kW (kühlen) | 0,36 |
| Pdesignc | kW (kühlen) | 1,50 |
| EER | W/W | 4,17 |
| SEER | W/W | 6,90 |
| Energieeffizienzklasse | (kühlen) | A++ |
| Heizleistung | kW | 2,00 |
| Heizleistungsbereich (min. - max.) | kW | 0,8 – 3,0 |
| Nennleistungsaufnahme (heizen) | kW | 0,47 |
| Pdesignh | kW (heizen) | 1,60 |
| COP | W/W (heizen) | 4,26 |
| SCOP | W/W (heizen) | 4,60 |
| Energieeffizienzklasse | (heizen) | A++ |
| Inneneinheit | | |
| Luftvolumenstrom | m ³ /h - l/s (kühlen) | 480 |
| Schalldruck (h/quiet) | dB(A) (kühlen) | 37/19 |
| Luftvolumenstrom (max.) | m ³ /h - l/s (heizen) | 480 |
| Schalldruck (h/quiet) | dB(A) (heizen) | 37/19 |
| Abmessungen (HxBxT) | mm | 288x770x225 |
| Gewicht | kg | 9 |
| Außeneinheit | | |
| Schalldruck | dB(A) (kühlen) | 47 |
| Betriebsbereich | °C (kühlen) | -15~46 |
| Schalldruck (h) | dB(A) (heizen) | 48 |
| Betriebsbereich | °C (heizen) | -15~24 |
| Abmessungen (HxBxT) | mm | 530x660x240 |
| Gewicht | kg | 21 |
| Kältemittel | | R32 |
| Kältemittelfüllmenge | | 0,34 |
| Kompressor type | | DC Rotary |
| Bördelanschlüsse (Gas-Flüssig) | mm | 6,35 – 9,52 |
| Min. Leitungslänge | m | 2 |
| Max. Leitungslänge | m | 15 |
| Max. Höhendifferenz | m | 12 |
| Vorgefüllt bis | m | 15 |
| Spannungsversorgung | V-Ph-Hz | 220/240-1-50 |

Abbildung:



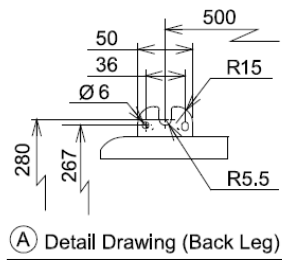
Maßskizze:

Indoor Unit : RAS-B*_E2KVG-E (*05 / 07 / 10 / 13)
 (Unit : mm)

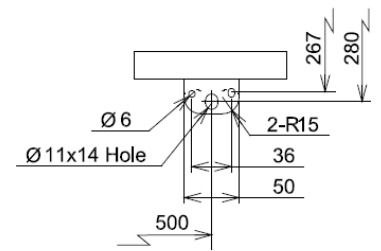
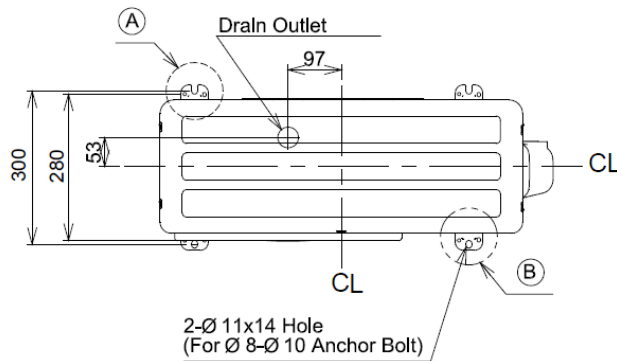


Outdoor Unit : RAS-*_E2AVG-E (*05 / 07 / 10 / 13)

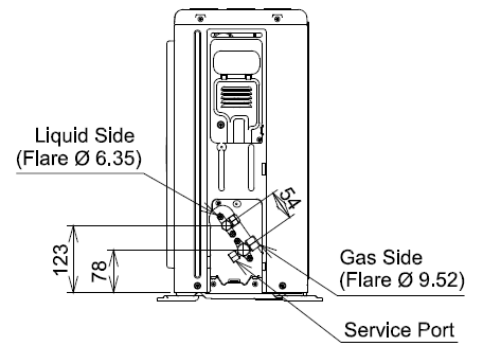
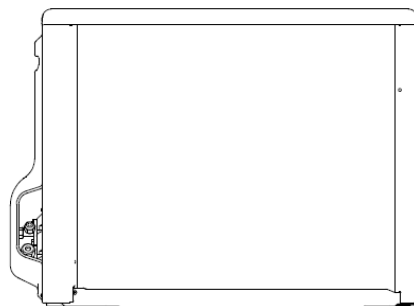
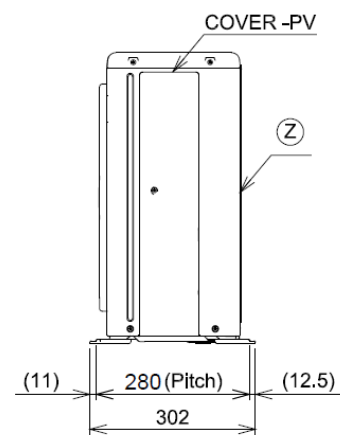
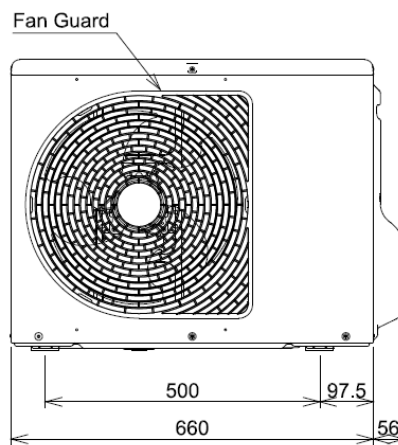
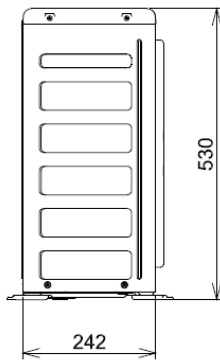
(Unit : mm)



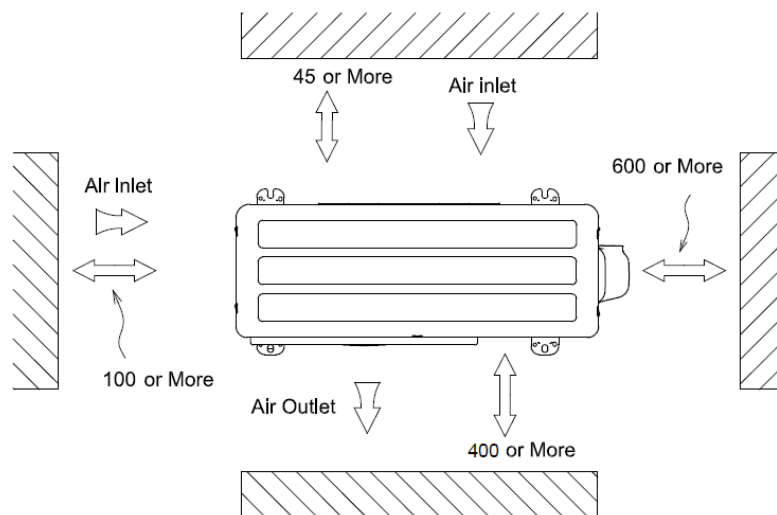
(A) Detail Drawing (Back Leg)



(B) Detail Drawing (Front Leg)



Installation Dimension



(Z) View