

## Produkt Datenblatt

Gerätebezeichnung: MMD-UP0481HFP-E

### Technische Daten

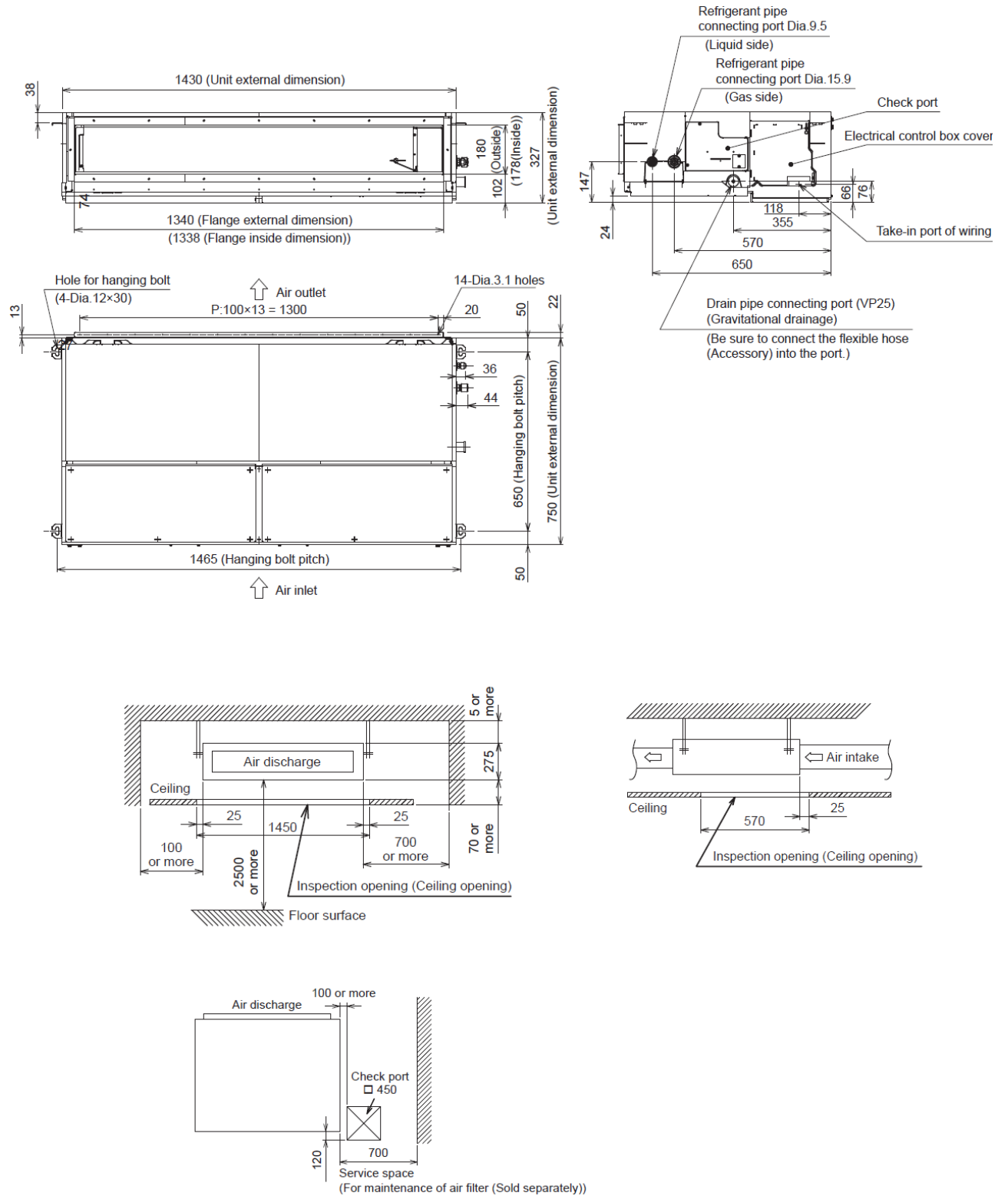
	Einheiten	Werte
Nennkühlleistung	kW	14,0
Nennheizleistung	kW	8,9
Leistungsaufnahme	kW	0,108
Max. Stromaufnahme	A	1,95
Luftvolumenstrom (m³/h)	m³/h	1080 / 930 / 760
Schalldruckpegel (dBA)	dB (A)	36 / 34 / 32
Schalleistungspegel (dBA)	dB (A)	71 / 69 / 67
Statischer Außendruck	Pa	100
Abmessungen (HxBxT)	mm	298 x 750 x 1400
Gewicht	kg	45
Saugasl. Bördel	mm	15,8
Flüssigkeitsl. Bördel	mm	9,5
Kondensat Anschluss		VP25
Betriebsspannung	V- Hz	220 - 240V ~ 50Hz 208 - 230V ~ 60Hz

Abbildung:

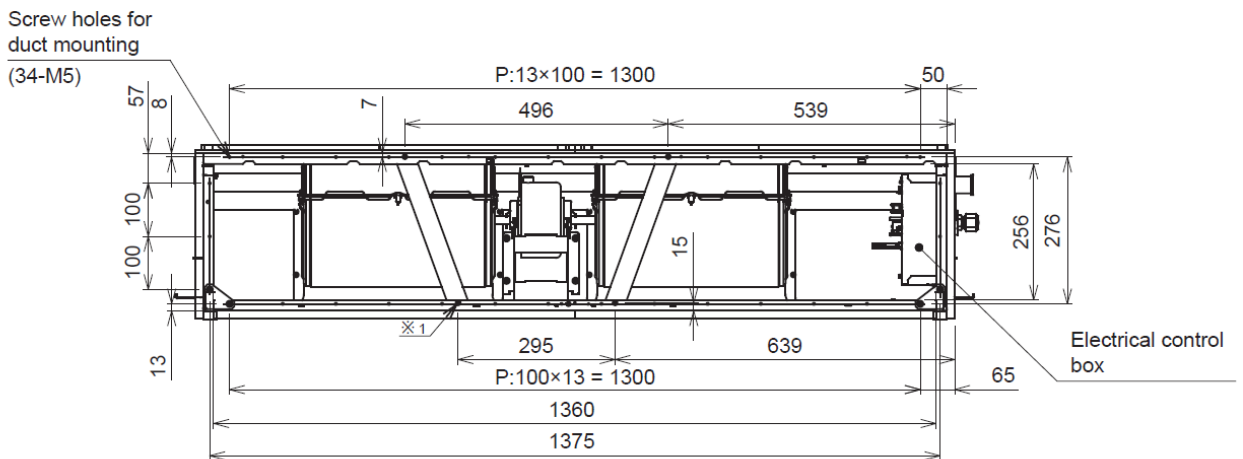
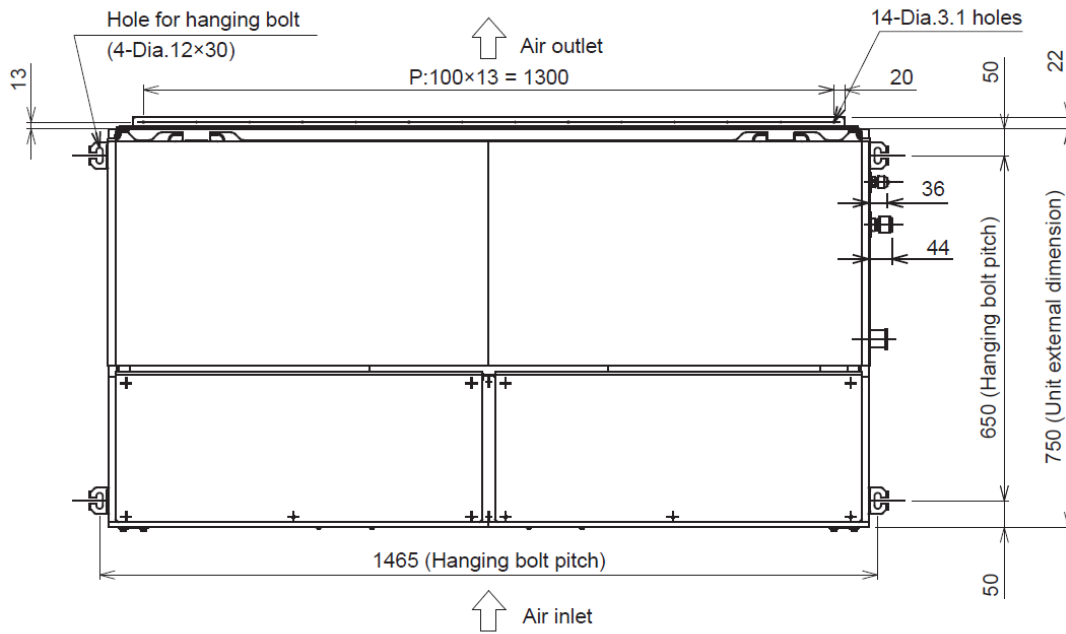
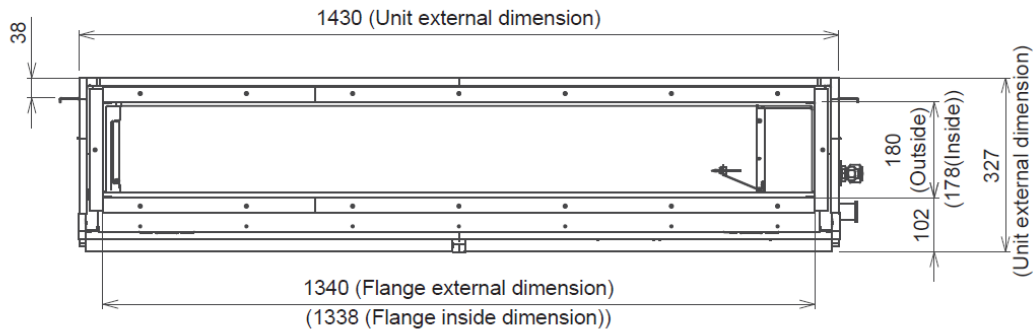


# Maßskizze:

## MMD-UP0481HFP-E(TR)



<Air outlet>



※1) When attached the duct at air inlet, make holes in the duct and do not interfere in it.  
The screw head (4 places) is convex.