

Produkt Datenblatt

Gerätebezeichnung: RAV-RM801BTP-E

Technische Daten

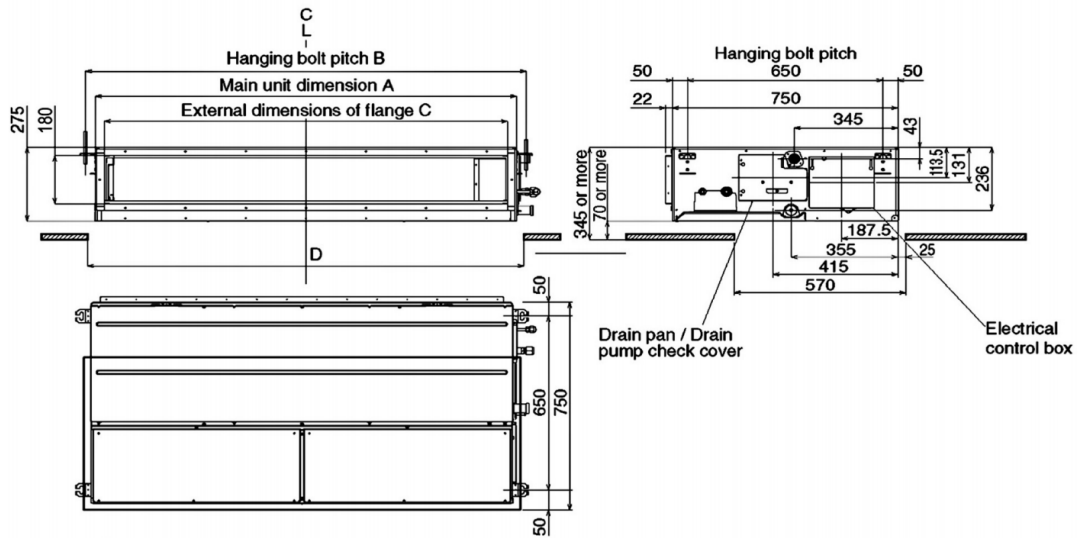
	Einheiten	Werte
Luftvolumenstrom (h/n) C/H	m ³ /h	1200/720
Schalldruckpegel (h/n) C/H	dB (A)	34 / 26
Schalleistungspegel (h/n) C/H	dB (A)	49 / 41
Externe Pressung	Pa	30 / 120
Bördelanschlüsse FL	mm	9,5
Bördelanschlüsse Gas	mm	15,9
Abmessungen (HxBxT)	mm	275 x 1000 x 750
Gewicht	kg	30

Abbildung:



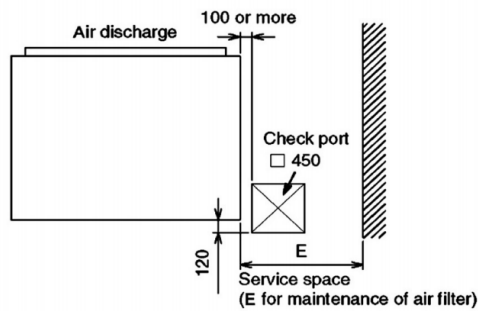
Maßskizze:

RAV-RM561BTP* RAV-RM801BTP* RAV-RM1101BTP* RAV-RM1401BTP*



Dimension

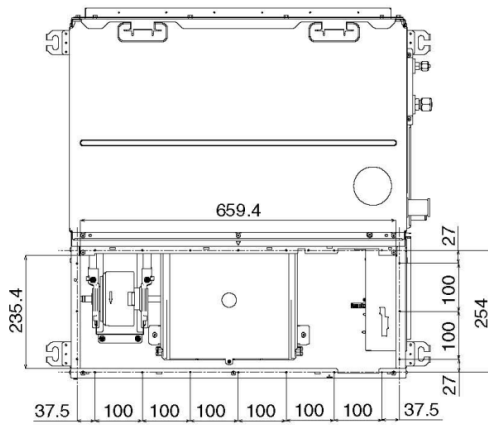
	A	B	C	D
RM56 type	700	765	640	750
RM80 type	1000	1065	940	1050
RM110, 140 type	1400	1465	1340	1450



	E
RM56 type	700
RM80 type	500
RM110, 140 type	700

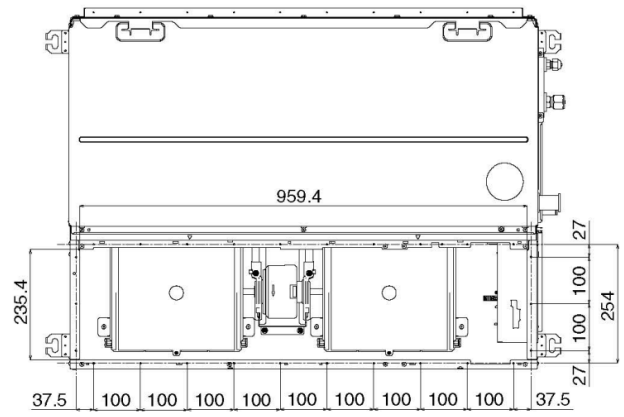
RM56 type

<Under air intake>

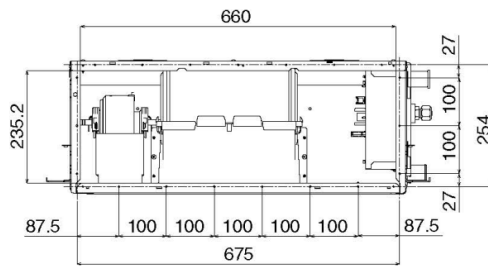


RM80 type

<Under air intake>



<Back air intake>



<Back air intake>

