

Produkt Datenblatt

Gerätebezeichnung: Bi Flow Konsolengerät RAS-B18J2FVG-E

Technische Daten

	Betriebsart	Einheiten	Werte
Nennkühlleistung		kW	5,0
Nennheizleistung		kW	6,0
Luftvolumenstrom	C	m ³ /h	600
Schalldruck (h/l)	C	dB(A)	46/31
Schalleistung (h)	C	dB(A)	60
Luftvolumenstrom	H	m ³ /h	642
Schalldruck (h/l)	H	dB(A)	46/31
Schalleistung (h)	H	dB(A)	642
Abmessungen (H x B x T)		mm	600 x 700 x 220
Gewicht		kg	16
Bördelanschlüsse (gas-flüssig)			1/2" - 1/4"

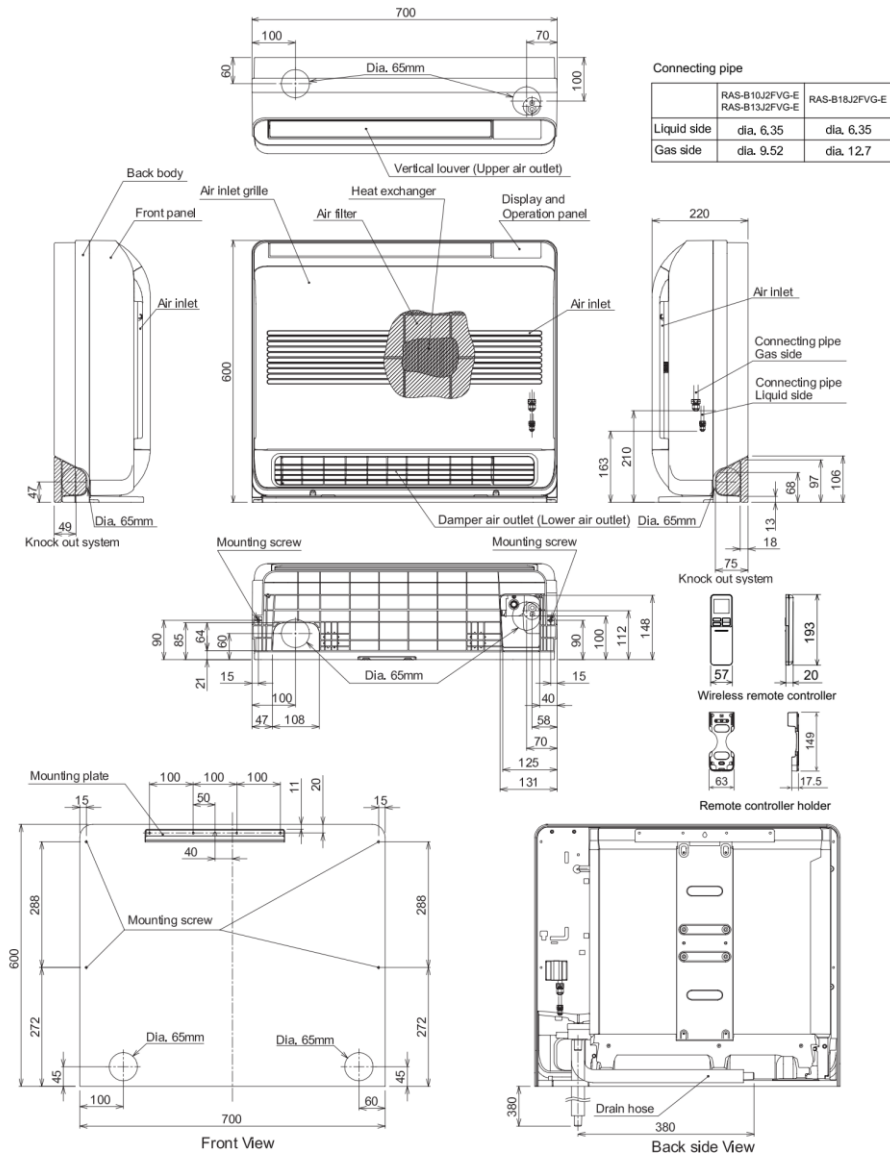
Abbildung:



Maßskizze:

4. CONSTRUCTION VIEWS

4-1. Indoor Unit



Connecting pipe

	RAS-B10J2FVG-E RAS-B13J2FVG-E	RAS-B18J2FVG-E
Liquid side	dia. 6.35	dia. 6.35
Gas side	dia. 9.52	dia. 12.7