

## Produkt Datenblatt

Gerätebezeichnung: RAV-GM302ATP-E

### Technische Daten

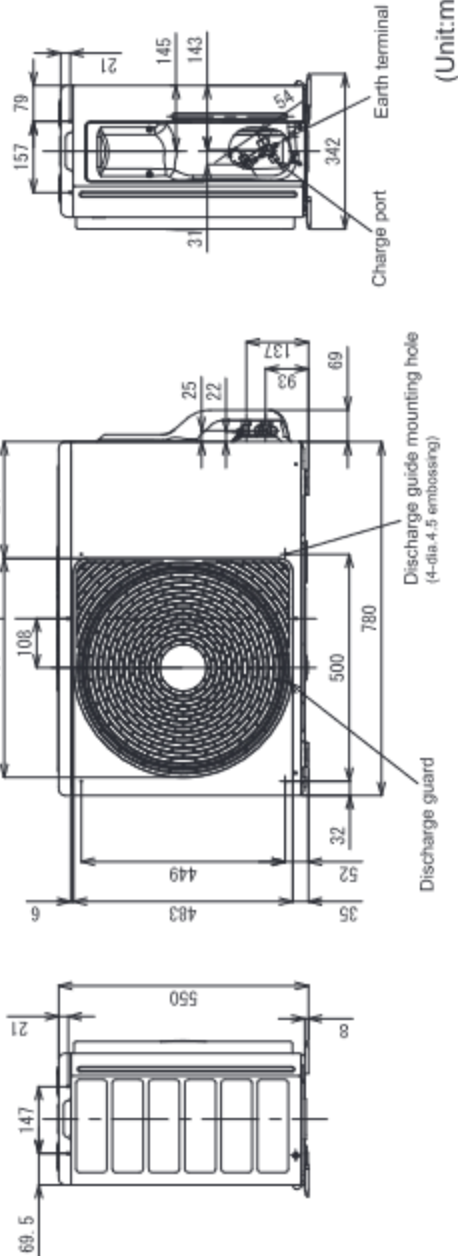
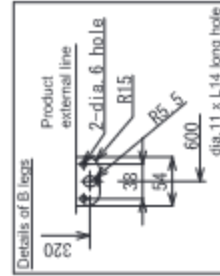
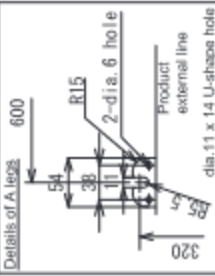
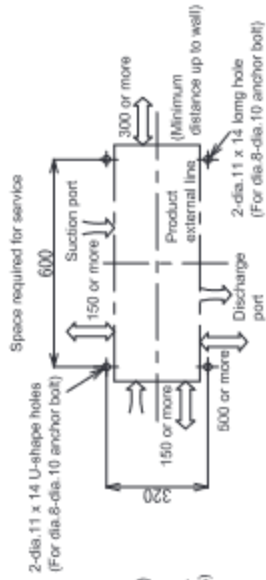
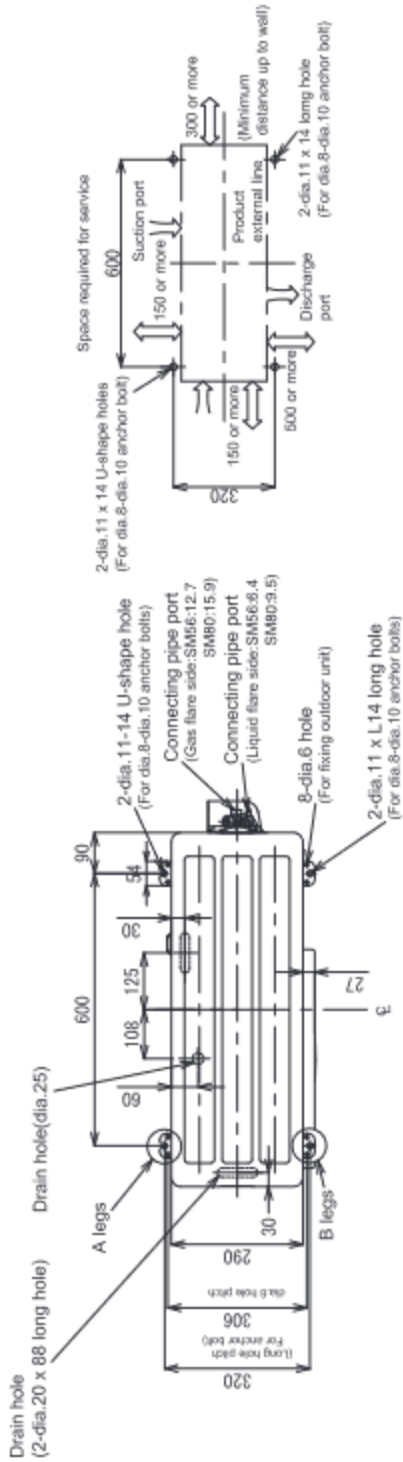
|                                    | Einheiten          | Werte             |
|------------------------------------|--------------------|-------------------|
| Nennleistung Kühlen                | kW                 | 2,50              |
| Kühlleistungsbereich (min. – max.) | kW                 | 0,9 – 3,0         |
| Nennleistung heizen                | kW                 | 3,4               |
| Heizleistungsbereich (min. – max.) | kW                 | 0,8 – 4,5         |
| Kompressor Typ                     | -                  | Doppel-Rollkolben |
| Kältemittelfüllmenge               | kg                 | 0,63              |
| Min. Rohrleitungslänge             | m                  | 2                 |
| Max. Rohrleitungslänge             | m                  | 20                |
| Max. Höhendifferenz                | m                  | 20                |
| Vorgefüllte Rohrlänge              | m                  | 15                |
| Nachfüllmenge                      | g / m              | 20,00             |
| Bördelanschlüsse FL                | mm                 | 6,4               |
| Bördelanschlüsse Gas               | mm                 | 9,52              |
| Luftvolumenstrom max.              | m <sup>3</sup> / h | 1800              |
| Schalldruckpegel (C)               | dB (A)             | 46                |
| Schalleistungspegel (C)            | dB (A)             | 61                |
| Schalldruckpegel (H)               | dB (A)             | 47                |
| Schalleistungspegel (H)            | dB (A)             | 62                |
| Abmessungen (HxBxT)                | mm                 | 550 x 780 x 290   |
| Gewicht                            | kg                 | 29                |
| Max. Betriebsstrom                 | A                  | 9,2               |
| Betriebsspannung                   | V-Ph-Hz            | 220/240 - 1 - 50  |
| Betriebsbereich (C)                | °C                 | -15 -- +46        |
| Betriebsbereich (H)                | °C                 | -15 -- +15        |

Abbildung:



**Maßskizze:**

**2. CONSTRUCTION VIEWS (EXTERNAL VIEWS)**



(Unit:mm)