

## Produkt Datenblatt

Gerätebezeichnung: MML-UP0151NPH-E

### Technische Daten

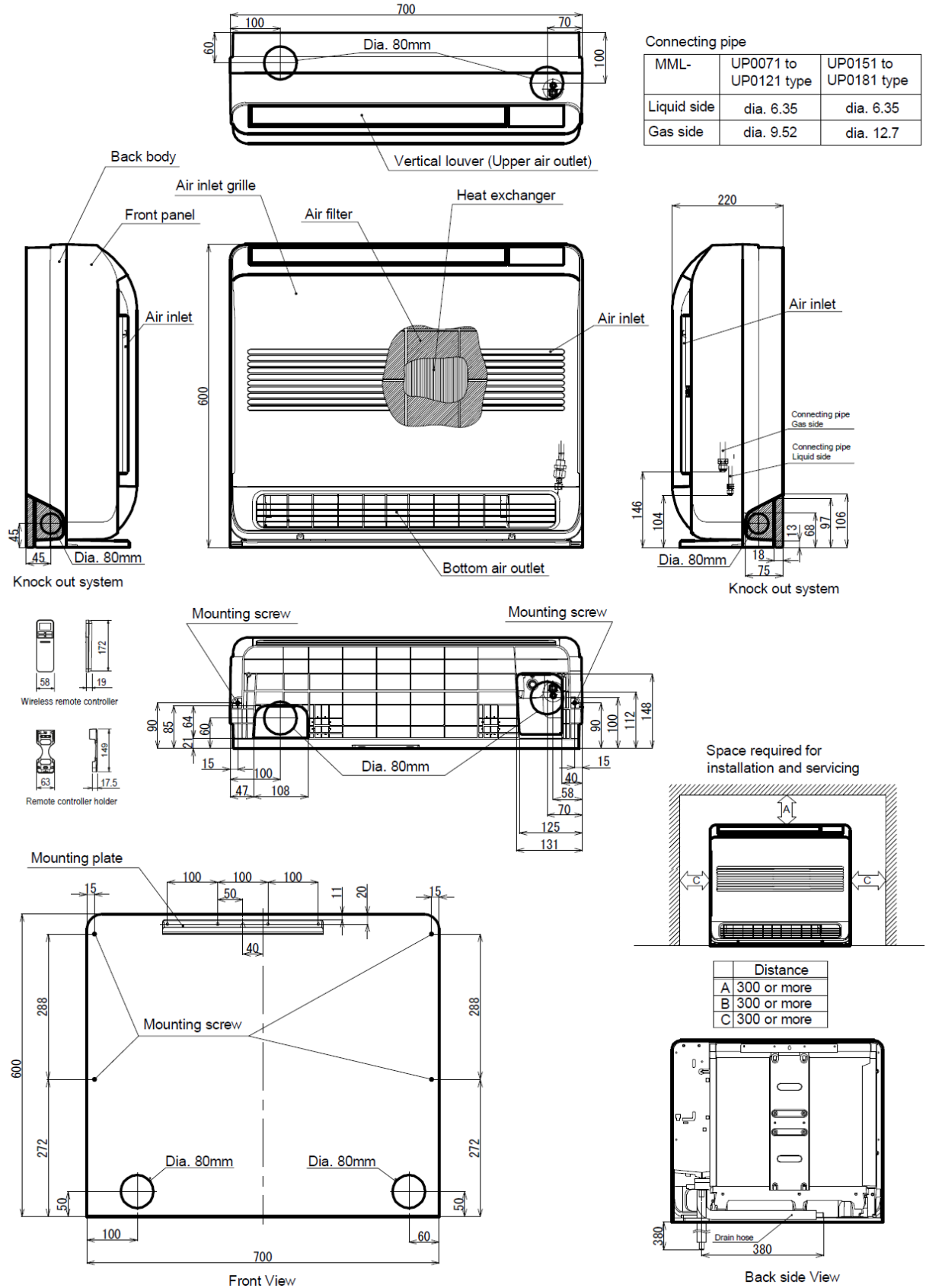
	Einheiten	Werte
Nennkühlleistung	kW	4,5
Nennheizleistung	kW	5,0
Leistungsaufnahme	kW	0,034
Max. Stromaufnahme	A	0,38
Luftvolumenstrom (h/m/l)	m <sup>3</sup> /h	624 / 468 / 384
Schalldruckpegel (h/m/l)	dB (A)	43 / 37 / 31
Schallleistung (h/m/l)	dB (A)	58 / 52 / 46
Abmessungen (HxBxT)	mm	600 x 220 x 700
Gewicht	kg	17
Sauggasl. Bördel	mm	9,5
Flüssigkeitsl. Bördel	mm	6,4
Kondensat Anschluss	mm	VP 25
Betriebsspannung	V-Hz	220 - 240V ~ 50Hz 220V ~ 60Hz

Abbildung:



# Maßskizze:

MML-UP0071NHP-E(TR), MML-UP0091NHP-E(TR), MML-UP0121NHP-E(TR),  
MML-UP0151NHP-E(TR), MML-UP0181NHP-E(TR)



Front View

Back side View