

Produkt Datenblatt

Gerätebezeichnung: MCY-MHP0404HS-E

Technische Daten

	Einheiten	Werte
Nennleistung Kühlen	kW	12,1
Nennleistung heizen	kW	12,5
Kompressor Typ	-	Doppel-Rollkolben
Kältemittelfüllmenge	kg	6,4
Max. Anzahl Innengeräte		8
Max. Rohrleitungslänge	m	125
Max. Höhendifferenz	m	30
Vorgefüllte Rohrlänge	m	0,0
Nachfüllmenge	g / m	Siehe IM
Bördelanschlüsse FL	mm	9,5
Bördelanschlüsse Gas	mm	15,9
Luftvolumenstrom max.	m ³ / h	5660
Schalldruckpegel (C)	dB (A)	49
Schalleistungspegel (C)	dB (A)	66
Schalldruckpegel (H)	dB (A)	52
Schalleistungspegel (H)	dB (A)	69
Abmessungen (HxBxT)	mm	1235 x 990 x 390
Gewicht	kg	127
Max. Betriebsstrom	A	23,5
Betriebsspannung	V-Ph-Hz	230 – 1 – 50
Betriebsbereich (C)	°C	-5 - +46
Betriebsbereich (H)	°C	-20 - +15

Abbildung:

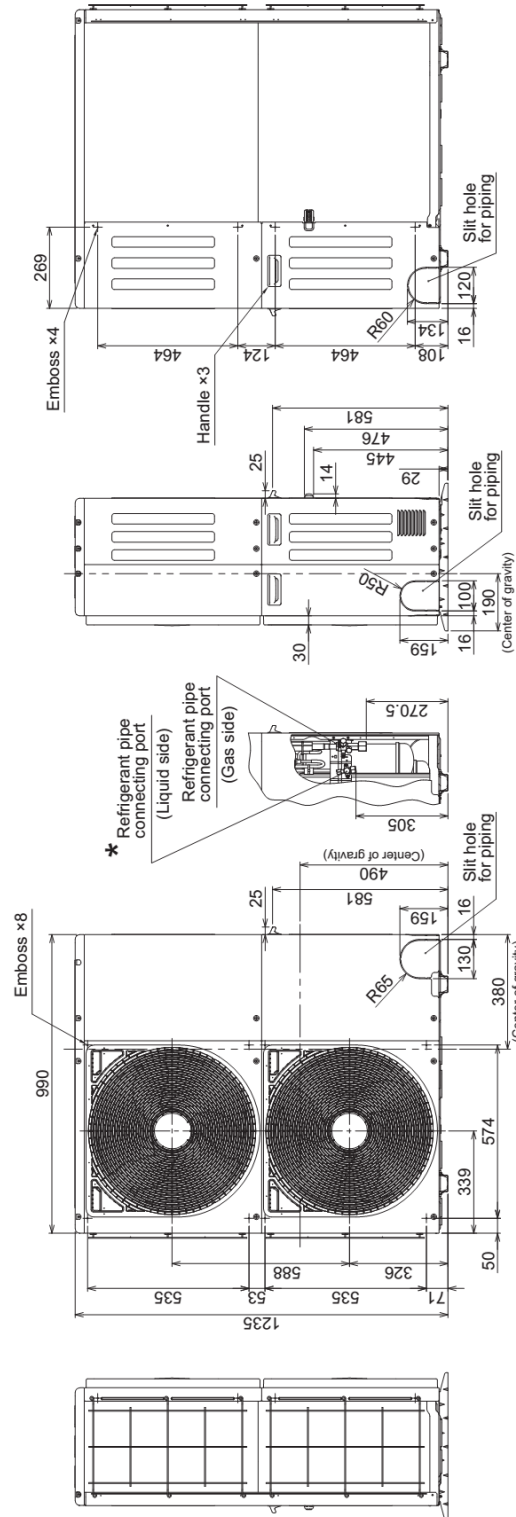
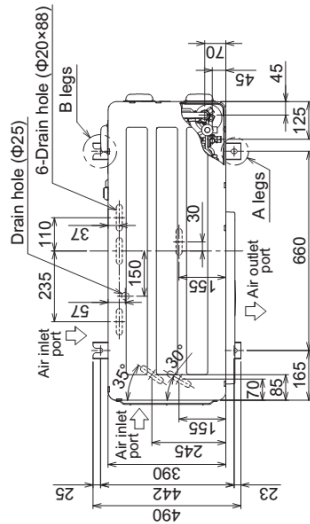
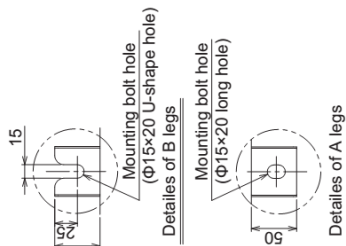


Maßskizze:

MCY-MHP0404HS-E, MCY-MHP0504HS-E, MCY-MHP0604HS-E

	Diameter of pipe connecting port		Diameter of connecting pipe	
	Liquid side	Gas side	Liquid side	Gas side
MCY-MHP0404HS-E	Ø 9.52	Ø 15.88	Ø 9.52	Ø 15.88
MCY-MHP0504HS-E	Ø 9.52	Ø 15.88	Ø 9.52	Ø 15.88
MCY-MHP0604HS-E	Ø 9.52	Ø 19.05	Ø 9.52	Ø 19.05

*



(Unit:mm)

