

Produkt Datenblatt

Gerätebezeichnung: MML-UP0091NPH-E

Technische Daten

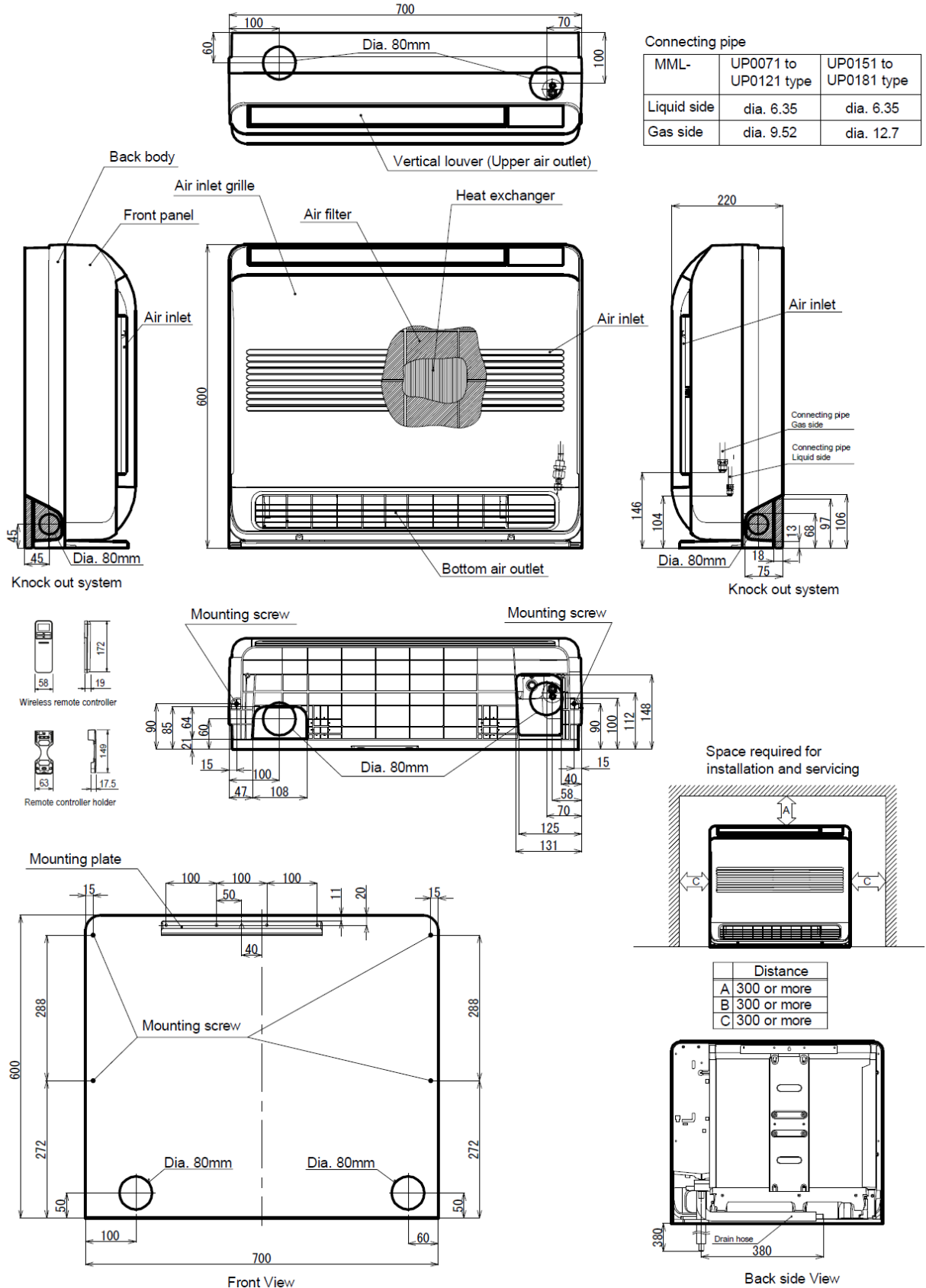
	Einheiten	Werte
Nennkühlleistung	kW	2,8
Nennheizleistung	kW	3,2
Leistungsaufnahme	kW	0,021
Max. Stromaufnahme	A	0,26
Luftvolumenstrom (h/m/l)	m ³ /h	510 / 366 / 282
Schalldruckpegel (h/m/l)	dB (A)	38 / 32 / 26
Schallleistung (h/m/l)	dB (A)	53 / 47 / 41
Abmessungen (HxBxT)	mm	600 x 220 x 700
Gewicht	kg	17
Sauggasl. Bördel	mm	9,5
Flüssigkeitsl. Bördel	mm	6,4
Kondensat Anschluss	mm	VP 25
Betriebsspannung	V-Hz	220 - 240V ~ 50Hz 220V ~ 60Hz

Abbildung:



Maßskizze:

MML-UP0071NHP-E(TR), MML-UP0091NHP-E(TR), MML-UP0121NHP-E(TR),
MML-UP0151NHP-E(TR), MML-UP0181NHP-E(TR)



Connecting pipe		
MML-	UP0071 to UP0121 type	UP0151 to UP0181 type
Liquid side	dia. 6.35	dia. 6.35
Gas side	dia. 9.52	dia. 12.7

Distance	
A	300 or more
B	300 or more
C	300 or more