

## Produkt Datenblatt

Gerätebezeichnung: MMD-UP00241BHP-E

### Technische Daten

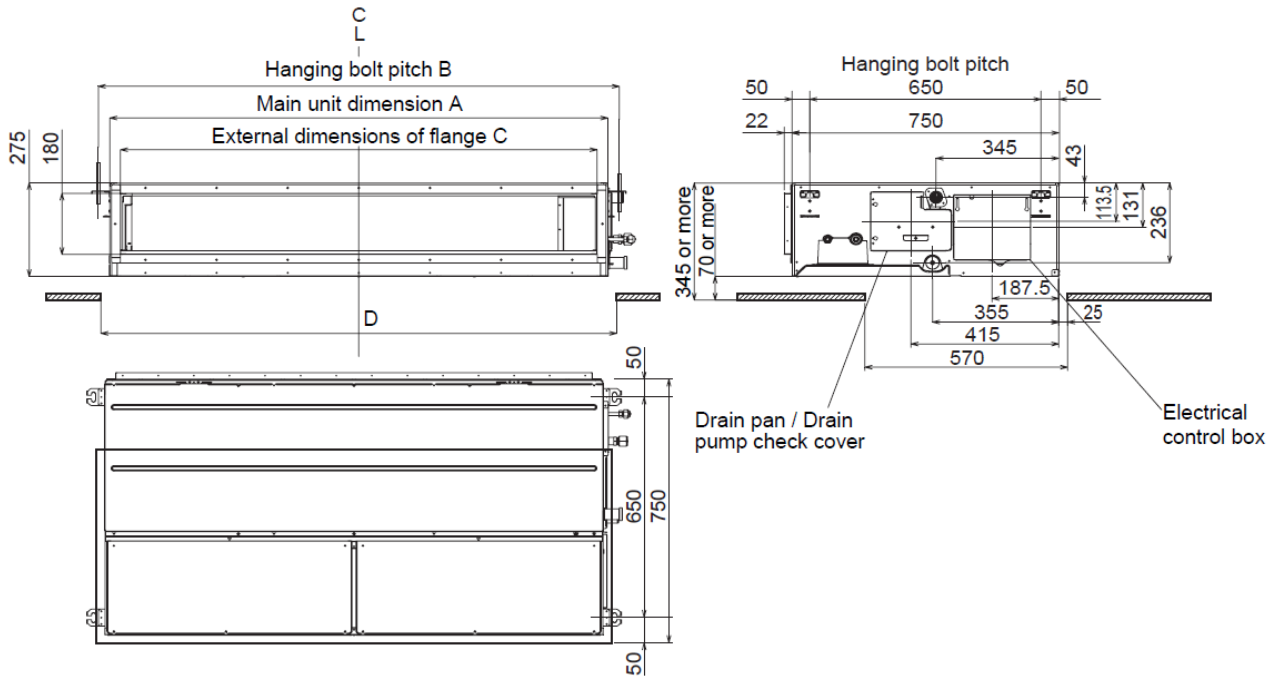
|                                      | Einheiten         | Werte                                  |
|--------------------------------------|-------------------|--|
| Nennkühlleistung                     | kW                | 7,1                                    |
| Nennheizleistung                     | kW                | 8,0                                    |
| Leistungsaufnahme                    | kW                | 0,135                                  |
| Max. Stromaufnahme                   | A                 | 1,23                                   |
| Luftvolumenstrom (m <sup>3</sup> /h) | m <sup>3</sup> /h | 1320 / 1090 / 870                      |
| Schalldruckpegel (dBA)               | dB (A)            | 33 / 30 / 27                           |
| Schalleistungspegel (dBA)            | dB (A)            | 48 / 45 / 42                           |
| Statischer Außendruck                | Pa                | 40 - 150                               |
| Abmessungen (HxBxT)                  | mm                | 275 x 750 x 1000                       |
| Gewicht                              | kg                | 30                                     |
| Saugasl. Bördel                      | mm                | 15,8                                   |
| Flüssigkeitsl. Bördel                | mm                | 9,5                                    |
| Kondensat Anschluss                  |                   | VP25                                   |
| Betriebsspannung                     | V- Hz             | 220 - 240V ~ 50Hz<br>208 - 230V ~ 60Hz |

Abbildung:



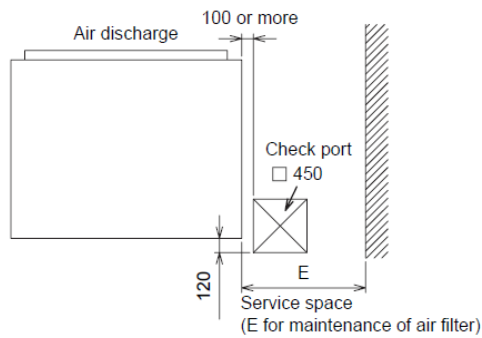
**Maßskizze:**

MMD-UP0051BHP-E, MMD-UP0071BHP-E(TR), MMD-UP0091BHP-E(TR), MMD-UP0121BHP-E(TR),  
 MMD-UP0151BHP-E(TR), MMD-UP0181BHP-E(TR), MMD-UP0241BHP-E(TR), MMD-UP0271BHP-E(TR),  
 MMD-UP0301BHP-E(TR), MMD-UP0361BHP-E(TR), MMD-UP0481BHP-E(TR), MMD-UP0561BHP-E(TR)



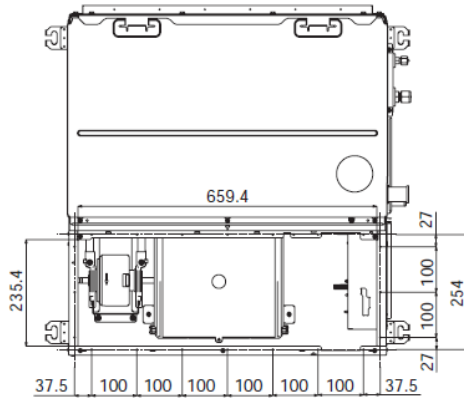
**Dimension**

|                  | A    | B    | C    | D    | E   |
|------------------|------|------|------|------|-----|
| UP005 ~ 018 type | 700  | 765  | 640  | 750  | 700 |
| UP024 ~ 030 type | 1000 | 1065 | 940  | 1050 | 500 |
| UP036 ~ 056 type | 1400 | 1465 | 1340 | 1450 | 700 |



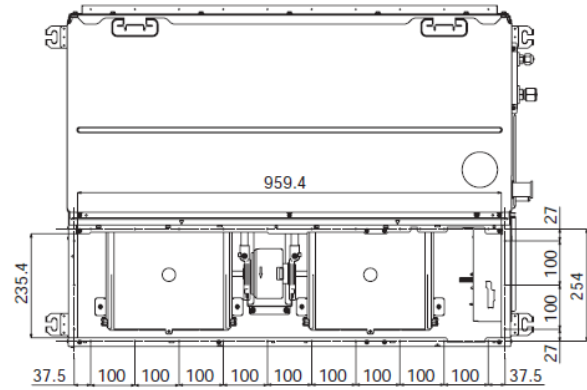
**UP005 ~ UP018 type**

<Under air intake>

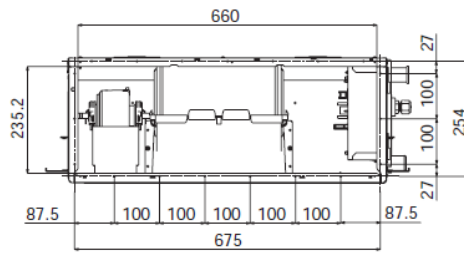


**UP024 ~ UP030 type**

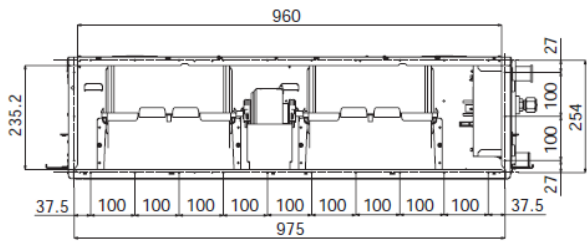
<Under air intake>



<Back air intake>

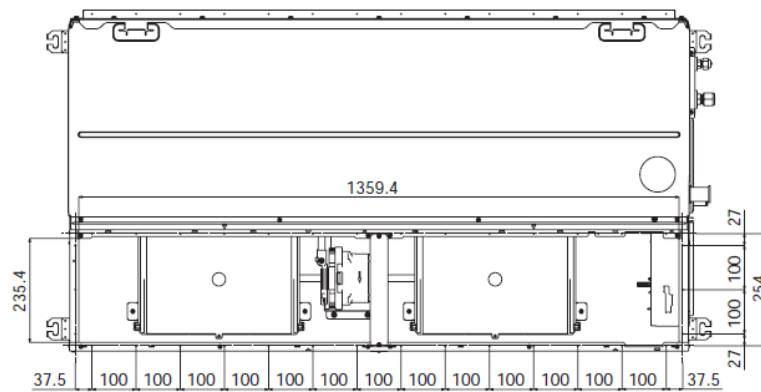


<Back air intake>



**UP036 ~ UP056 type**

<Under air intake>



<Back air intake>

