

## Produkt Datenblatt

**Gerätebezeichnung: Seiya+ RAS-B18E2KVG / RAS-18E2AVG-E**

### Technische Daten

Kombination	Einheiten	Werte
Kühlleistung	kW	5,00
Kühlleistungsbereich (min. - max.)	kW	1,45 – 5,50
Nennleistungsaufnahme (kühlen)	kW (kühlen)	1,50
Pdesignc	kW (kühlen)	5,00
EER	W/W	3,33
SEER	W/W	7,00
Energieeffizienzklasse	(kühlen)	A++
Heizleistung	kW	5,40
Heizleistungsbereich (min. - max.)	kW	1,35 – 6,00
Nennleistungsaufnahme (heizen)	kW	1,50
Pdesignh	kW (heizen)	3,80
COP	W/W (heizen)	3,60
SCOP	W/W (heizen)	4,40
Energieeffizienzklasse	(heizen)	A+
<b>Inneneinheit</b>		
Luftvolumenstrom	m <sup>3</sup> /h - l/s (kühlen)	790
Schalldruck (h/quiet)	dB(A) (kühlen)	48/26
Luftvolumenstrom (max.)	m <sup>3</sup> /h - l/s (heizen)	840
Schalldruck (h/quiet)	dB(A) (heizen)	48/26
Abmessungen (HxBxT)	mm	293x798x230
Gewicht	kg	9
<b>Außeneinheit</b>		
Schalldruck	dB(A) (kühlen)	50
Betriebsbereich	°C (kühlen)	-15~46
Schalldruck (h)	dB(A) (heizen)	51
Betriebsbereich	°C (heizen)	-15~24
Abmessungen (HxBxT)	mm	550x780x290
Gewicht	kg	34
Kältemittel		R32
Kältemittelfüllmenge		1,03
Kompressor type		DC Rotary
Bördelanschlüsse (Gas-Flüssig)	mm	6,35 – 12,70
Min. Leitungslänge	m	2
Max. Leitungslänge	m	20
Max. Höhendifferenz	m	12
Vorgefüllt bis	m	15
Nachfüllmenge (ab 16m-20m)	g/m	20
Spannungsversorgung	V-Ph-Hz	220/240-1-50

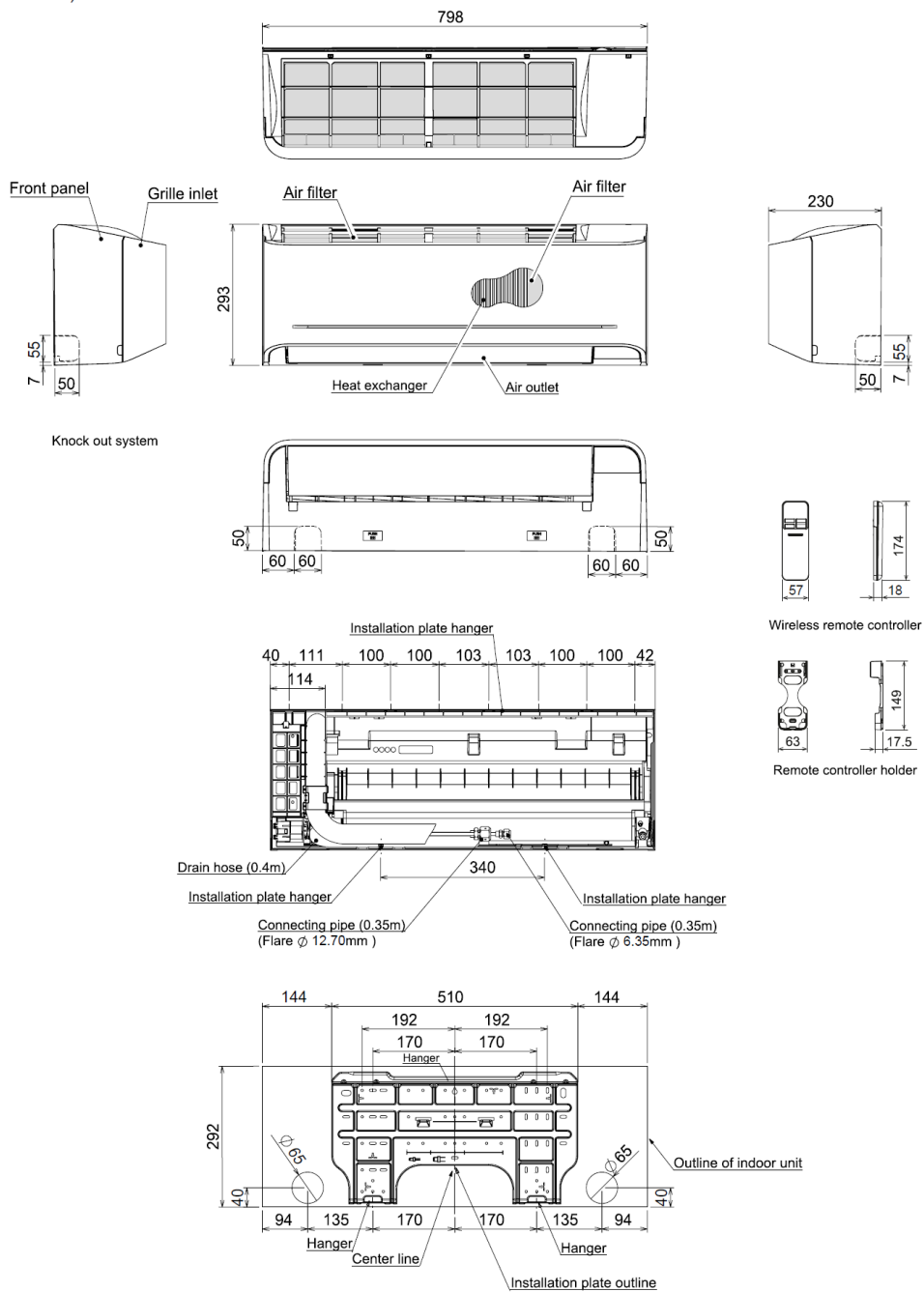
# Abbildung:



# Maßskizze:

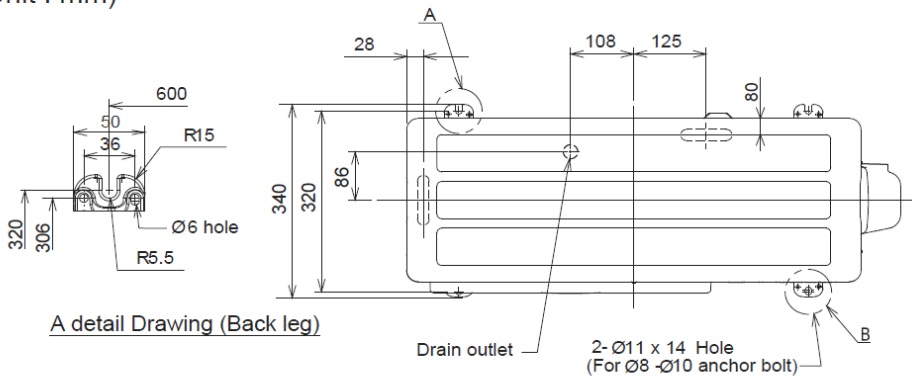
Indoor Unit : RAS-B16E2KVG-E / RAS-18E2KVG-E

(Unit : mm)



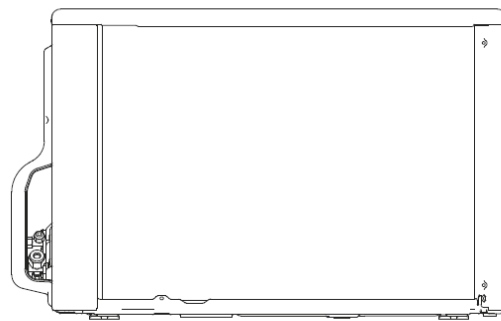
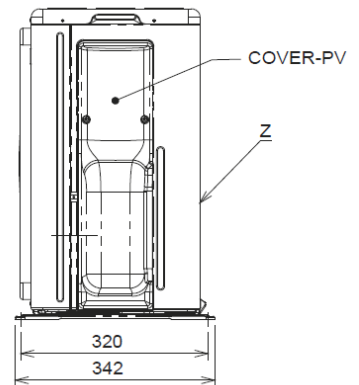
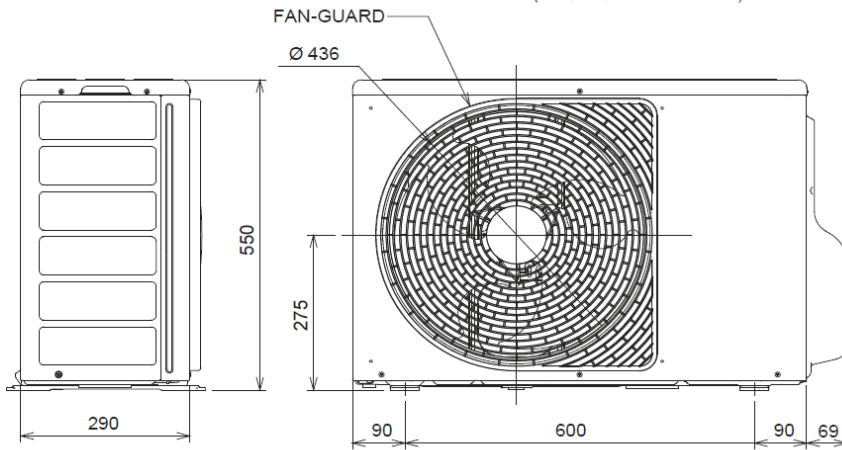
Outdoor Unit : RAS-\*\_E2AVG-E (\*16 / 18 / 24)

(Unit : mm)

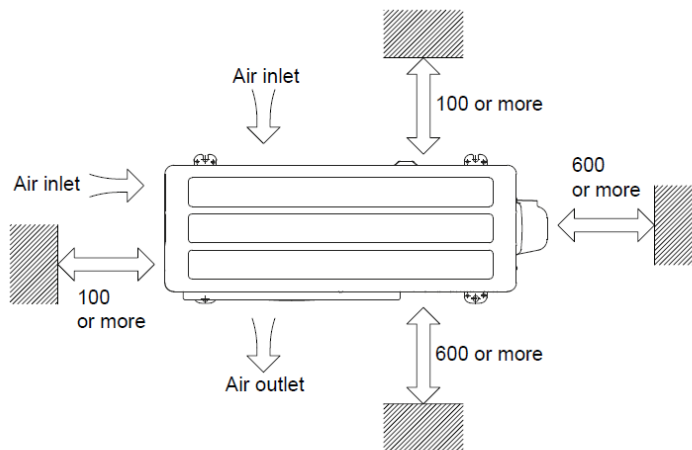
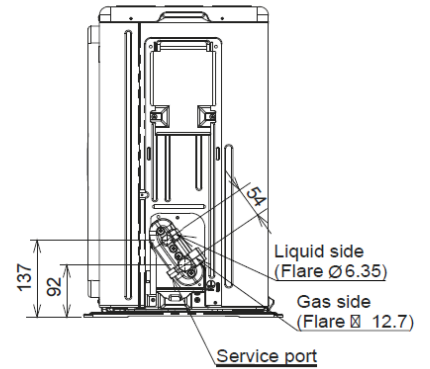


A detail Drawing (Back leg)

B Detail Drawing (Front leg)



Z View



Installation dimension