

Produkt Datenblatt

Gerätebezeichnung: MMD-UP00181HP-E

Technische Daten

	Einheiten	Werte
Nennkühlleistung	kW	5,6
Nennheizleistung	kW	6,3
Leistungsaufnahme	kW	0,125
Max. Stromaufnahme	A	1,15
Luftvolumenstrom (m³/h)	m³/h	1100 / 990 / 900
Schalldruckpegel (dBA)	dB (A)	37 / 33 / 31
Schalleistungspegel (dBA)	dB (A)	60 / 56 / 54
Statischer Außendruck	Pa	50 - 200
Abmessungen (HxBxT)	mm	298 x 750 x 1000
Gewicht	kg	34
Sauggasl. Bördel	mm	12,7
Flüssigkeitsl. Bördel	mm	6,4
Kondensat Anschluss		VP25
Betriebsspannung	V- Hz	220 - 240V ~ 50Hz 208 - 230V ~ 60Hz

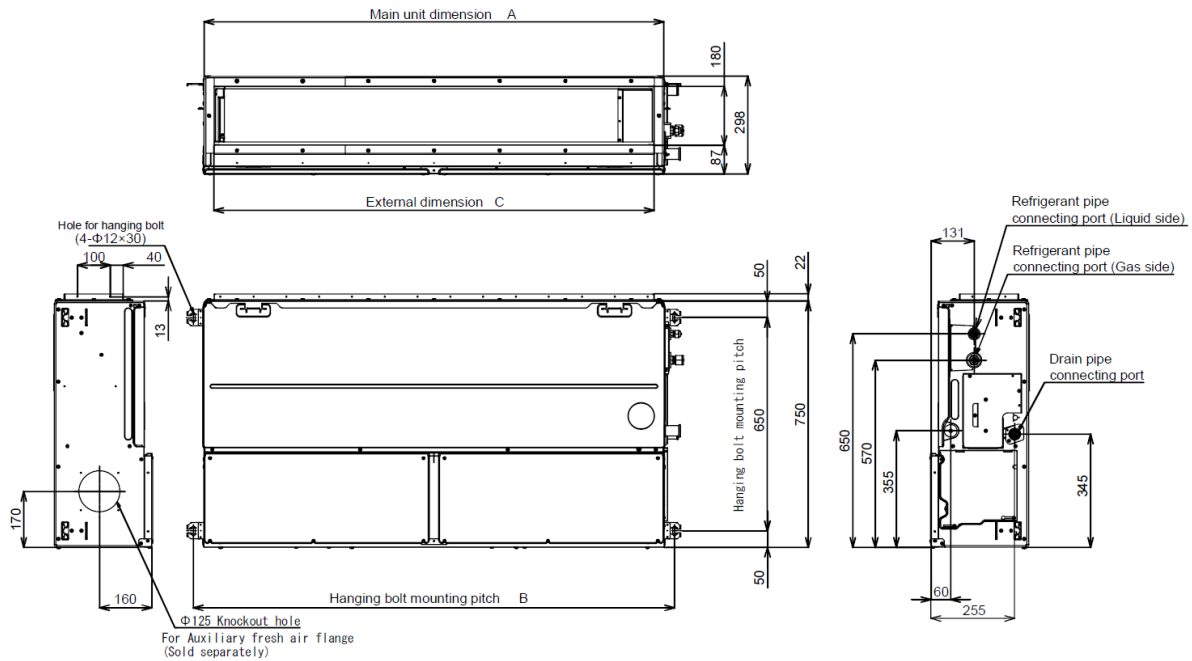
Abbildung:



Maßskizze:

2-4. Concealed Duct High Static Pressure type

MMD-UP0181HP-E(TR), MMD-UP0241HP-E(TR), MMD-UP0271HP-E(TR),
MMD-UP0361HP-E(TR), MMD-UP0481HP-E(TR), MMD-UP0561HP-E(TR)



Dimension

	A	B	C	D
AP018~027 type	1000	1065	940	500
AP036~056 type	1400	1465	1340	700

