

Produkt Datenblatt

Gerätebezeichnung: RAV-GM901BTP-E

Technische Daten

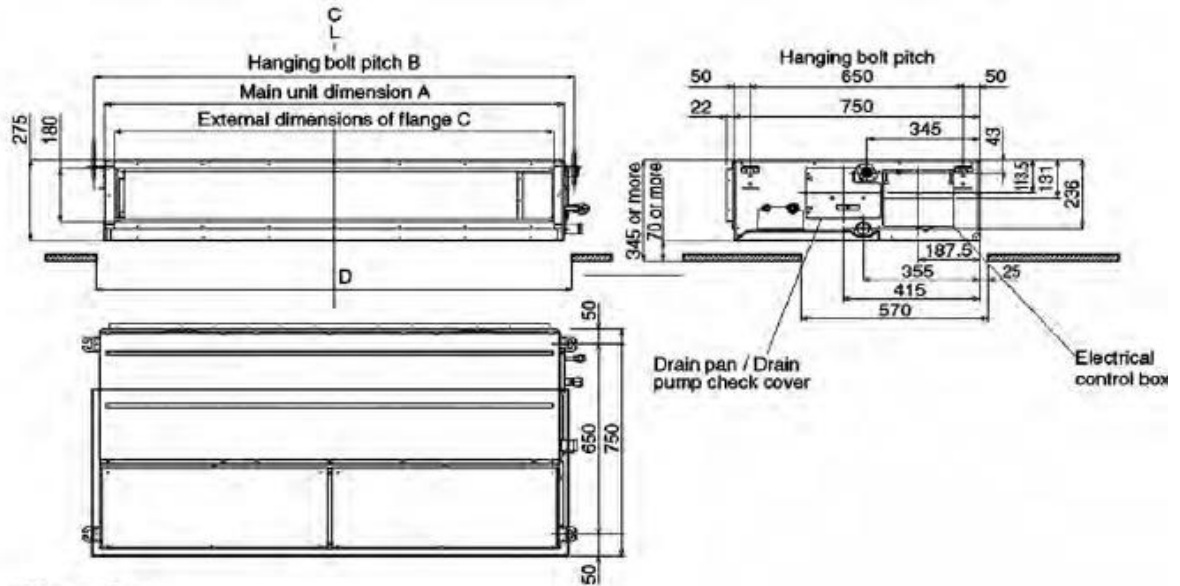
	Einheiten	Werte
Nennleistung kühlen	kW	8,0
Nennleistung heizen	kW	9,0
Luftvolumenstrom (h/n) C/H	m ³ /h	1700/1000
Schalldruckpegel (h/n) C/H	dB (A)	37 / 30
Schalleistungspegel (h/n) C/H	dB (A)	52 / 45
Externe Pressung	Pa	30 - 120
Bördelanschlüsse FL	mm	9,5
Bördelanschlüsse Gas	mm	15,9
Abmessungen (HxBxT)	mm	275 x 1400 x 750
Gewicht	kg	40

Abbildung:



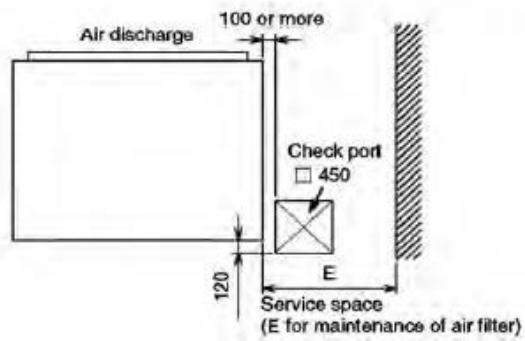
Maßskizze:

RAV-GM901BTP-E / TR



Dimension

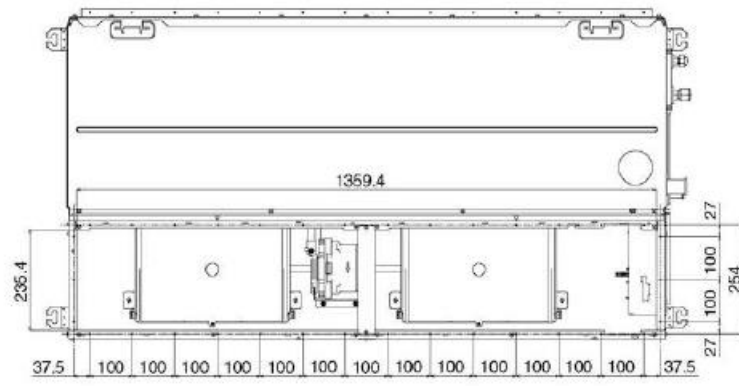
Model	A	B	C	D
GM90 type	1400	1465	1340	1450



Model	E
GM90 type	700

RAV-GM901BTP-E / TR

<Under air intake>



<Back air intake>

