

Produkt Datenblatt

Gerätebezeichnung: **RAV-GP1101AT-E**

Technische Daten

| | Einheiten | Werte |
|------------------------------------|--------------------|-------------------|
| Nennleistung Kühlen | kW | 10,0 |
| Kühlleistungsbereich (min. – max.) | kW | 3,1 – 12,0 |
| Nennleistung heizen | kW | 11,2 |
| Heizleistungsbereich (min. – max.) | kW | 2,6 – 13,0 |
| Kompressor Typ | - | Doppel-Rollkolben |
| Kältemittelfüllmenge | kg | 3,1 |
| Min. Rohrleitungslänge | m | 3 |
| Max. Rohrleitungslänge | m | 75 |
| Max. Höhendifferenz | m | 30 |
| Vorgefüllte Rohrlänge | m | 30 |
| Nachfüllmenge | g / m | 35 |
| Bördelanschlüsse FL | mm | 9,5 |
| Bördelanschlüsse Gas | mm | 15,9 |
| Luftvolumenstrom max. | m ³ / h | 6960 |
| Schalldruckpegel (C) | dB (A) | 49 |
| Schalleistungspegel (C) | dB (A) | 66 |
| Schalldruckpegel (H) | dB (A) | 50 |
| Schalleistungspegel (H) | dB (A) | 67 |
| Abmessungen (HxBxT) | mm | 1550 x 1010 x 370 |
| Gewicht | kg | 104,0 |
| Max. Betriebsstrom | A | 20,5 |
| Betriebsspannung | V-Ph-Hz | 220/240 - 1 - 50 |
| Betriebsbereich (C) | °C | -15 -- +52 |
| Betriebsbereich (H) | °C | -27 -- +15 |

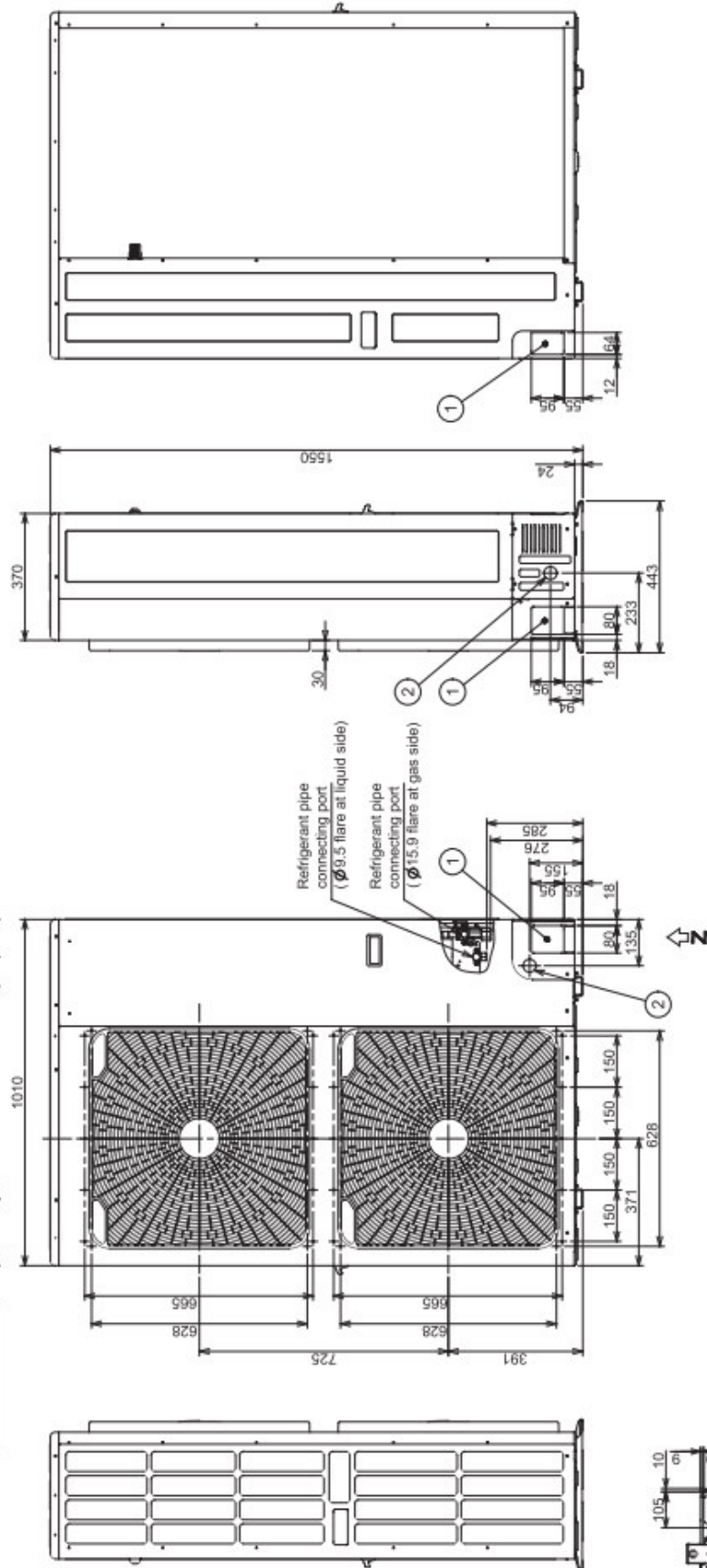
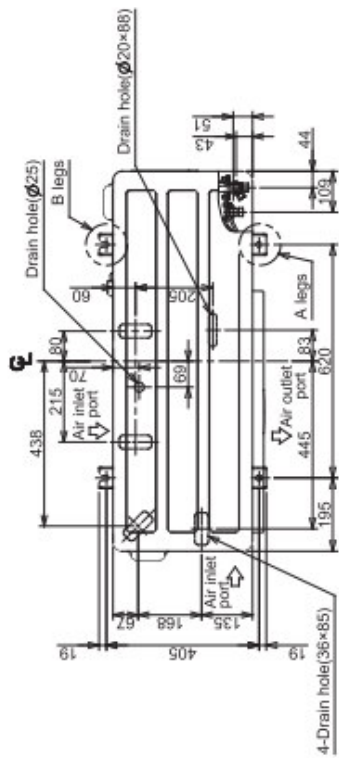
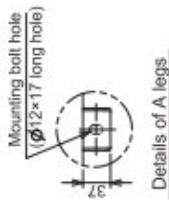
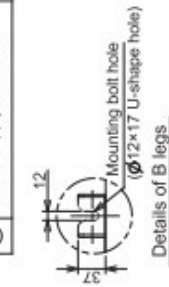
Abbildung:



Maßskizze:

RAV-GP1101AT-E, RAV-GP1401AT-E

| | Name | Note |
|---|--|-------------------|
| ① | Refrigerant piping hole Indoor/Outdoor Unit connecting wire inlet hole | — |
| ② | Power supply inlet hole | φ38 Knockout hole |



(Unit:mm)