

Produkt Datenblatt

Gerätebezeichnung: Seiya+ RAS-B13E2KVG / RAS-13E2AVG-E

Technische Daten

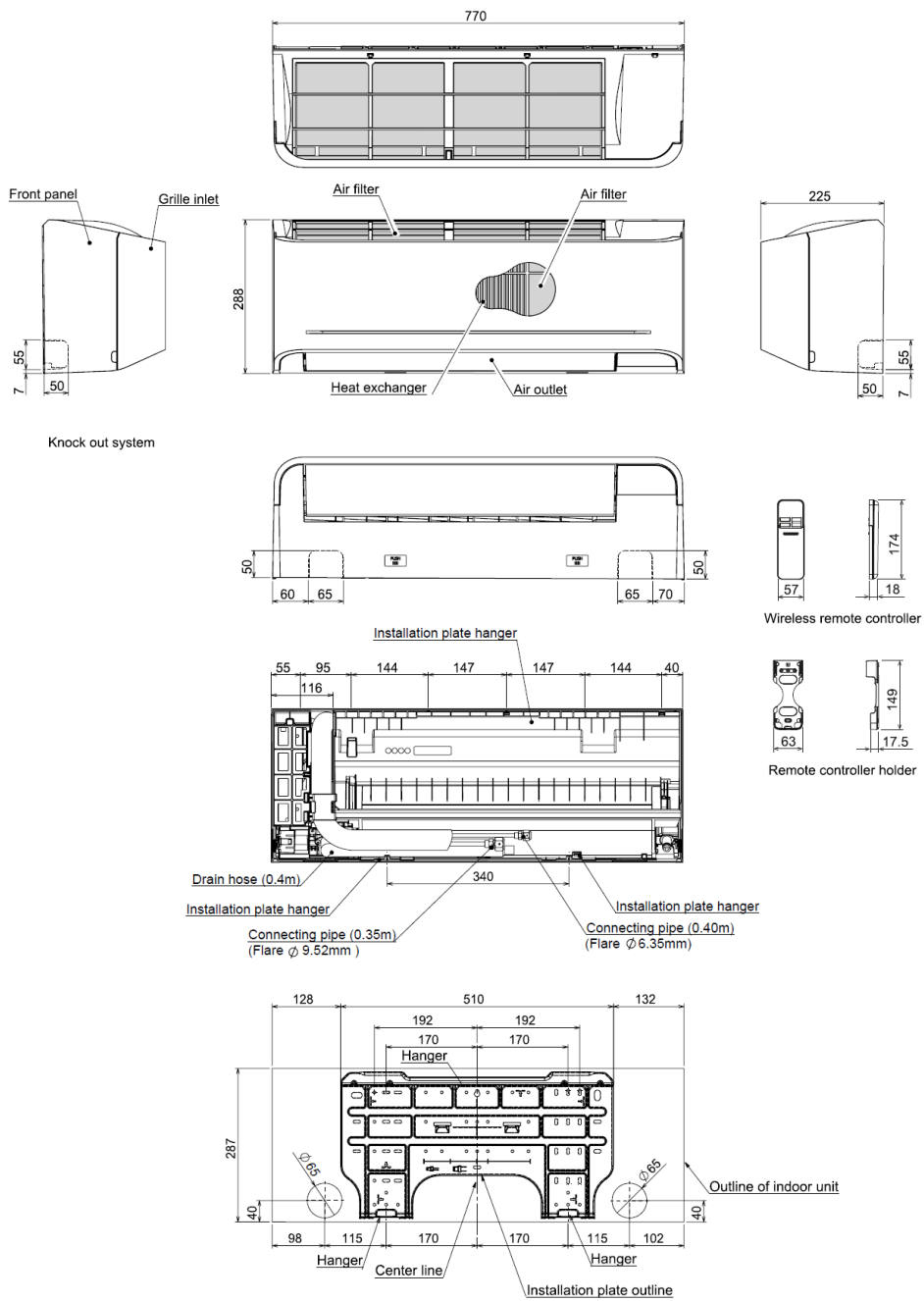
Kombination	Einheiten	Werte
Kühlleistung	kW	3,30
Kühlleistungsbereich (min. - max.)	kW	1,20 – 3,60
Nennleistungsaufnahme (kühlen)	kW (kühlen)	1,10
Pdesignc	kW (kühlen)	3,30
EER	W/W	3,00
SEER	W/W	7,00
Energieeffizienzklasse	(kühlen)	A++
Heizleistung	kW	3,60
Heizleistungsbereich (min. - max.)	kW	0,97 – 4,50
Nennleistungsaufnahme (heizen)	kW	0,92
Pdesignh	kW (heizen)	2,70
COP	W/W (heizen)	3,91
SCOP	W/W (heizen)	4,60
Energieeffizienzklasse	(heizen)	A++
Inneneinheit		
Luftvolumenstrom	m ³ /h - l/s (kühlen)	540
Schalldruck (h/quiet)	dB(A) (kühlen)	41/20
Luftvolumenstrom (max.)	m ³ /h - l/s (heizen)	560
Schalldruck (h/quiet)	dB(A) (heizen)	42/20
Abmessungen (HxBxT)	mm	288x770x225
Gewicht	kg	9
Außeneinheit		
Schalldruck	dB(A) (kühlen)	48
Betriebsbereich	°C (kühlen)	-15~46
Schalldruck (h)	dB(A) (heizen)	49
Betriebsbereich	°C (heizen)	-15~24
Abmessungen (HxBxT)	mm	530x660x240
Gewicht	kg	22
Kältemittel		R32
Kältemittelfüllmenge		0,54
Kompressor type		DC Rotary
Bördelanschlüsse (Gas-Flüssig)	mm	6,35 – 9,52
Min. Leitungslänge	m	2
Max. Leitungslänge	m	15
Max. Höhendifferenz	m	12
Vorgefüllt bis	m	15
Spannungsversorgung	V-Ph-Hz	220/240-1-50

Abbildung:



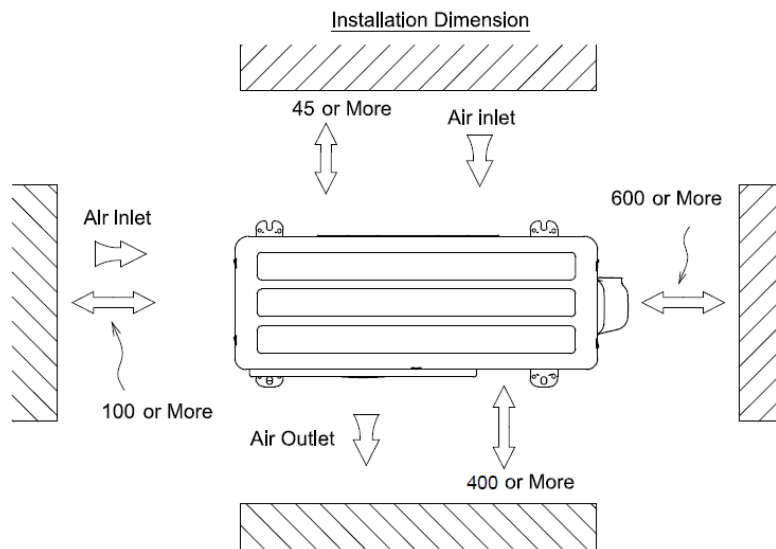
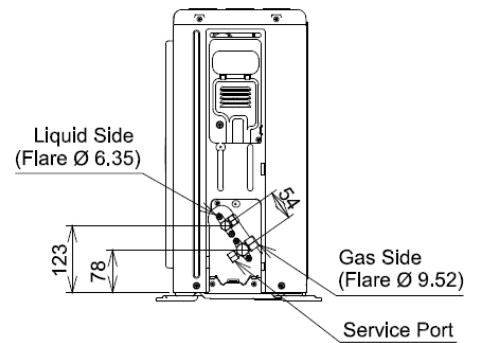
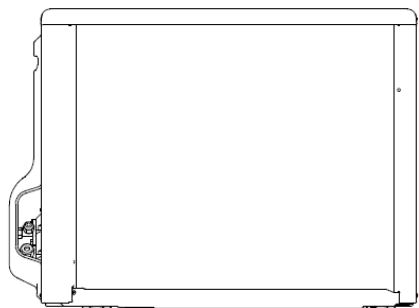
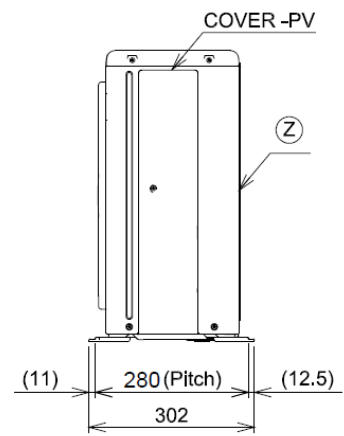
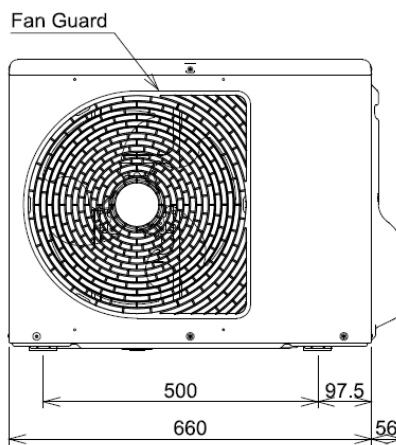
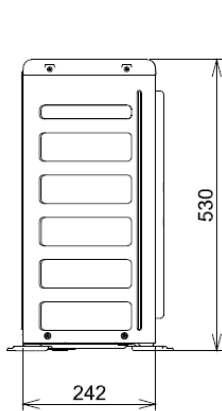
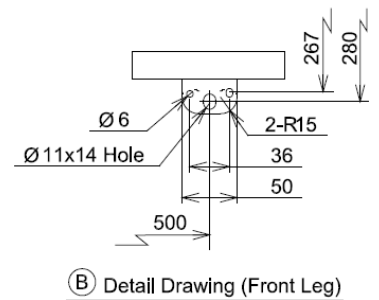
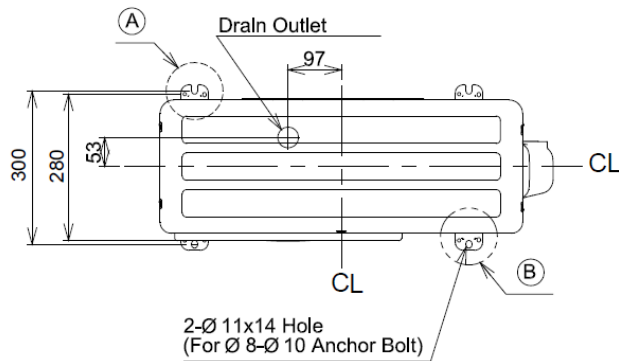
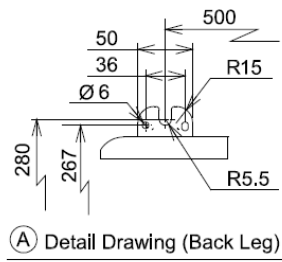
Maßskizze:

Indoor Unit : RAS-B*_E2KVG-E (*05 / 07 / 10 / 13)
 (Unit : mm)



Outdoor Unit : RAS-*_E2AVG-E (*05 / 07 / 10 / 13)

(Unit : mm)



(Z) View