

## Produkt Datenblatt

Gerätebezeichnung: MMD-UP0091BHP-E

### Technische Daten

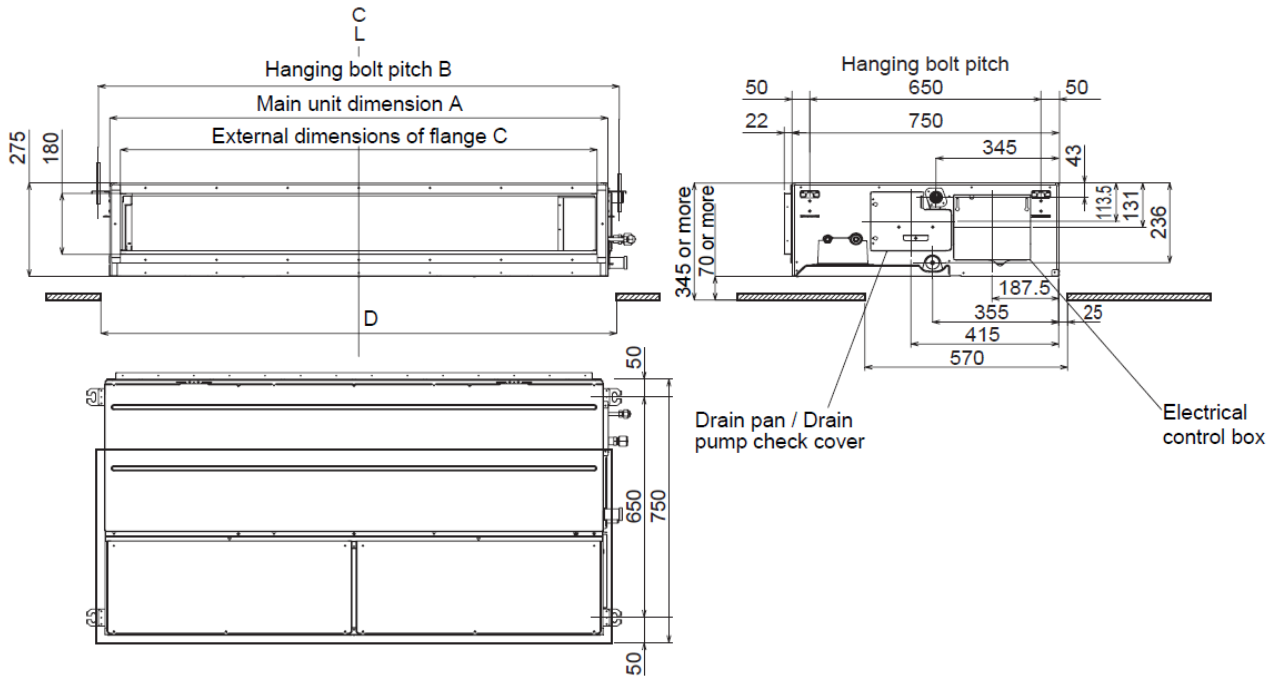
	Einheiten	Werte
Nennkühlleistung	kW	2,8
Nennheizleistung	kW	3,2
Leistungsaufnahme	kW	0,060
Max. Stromaufnahme	A	0,60
Luftvolumenstrom (m³/h)	m³/h	570 / 480 / 390
Schalldruckpegel (dBA)	dB (A)	30 / 26 / 23
Schalleistungspegel (dBA)	dB (A)	45 / 41 / 38
Statischer Außendruck	Pa	30 - 150
Abmessungen (HxBxT)	mm	275 x 750 x 700
Gewicht	kg	23
Saugasl. Bördel	mm	9,5
Flüssigkeitsl. Bördel	mm	6,4
Kondensat Anschluss		VP25
Betriebsspannung	V- Hz	220 - 240V ~ 50Hz 208 - 230V ~ 60Hz

Abbildung:



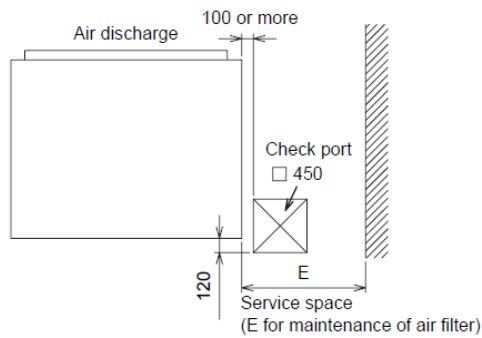
**Maßskizze:**

MMD-UP0051BHP-E, MMD-UP0071BHP-E(TR), MMD-UP0091BHP-E(TR), MMD-UP0121BHP-E(TR),  
MMD-UP0151BHP-E(TR), MMD-UP0181BHP-E(TR), MMD-UP0241BHP-E(TR), MMD-UP0271BHP-E(TR),  
MMD-UP0301BHP-E(TR), MMD-UP0361BHP-E(TR), MMD-UP0481BHP-E(TR), MMD-UP0561BHP-E(TR)



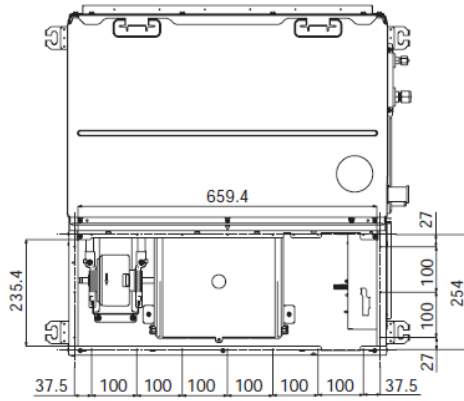
**Dimension**

	A	B	C	D	E
UP005 ~ 018 type	700	765	640	750	700
UP024 ~ 030 type	1000	1065	940	1050	500
UP036 ~ 056 type	1400	1465	1340	1450	700



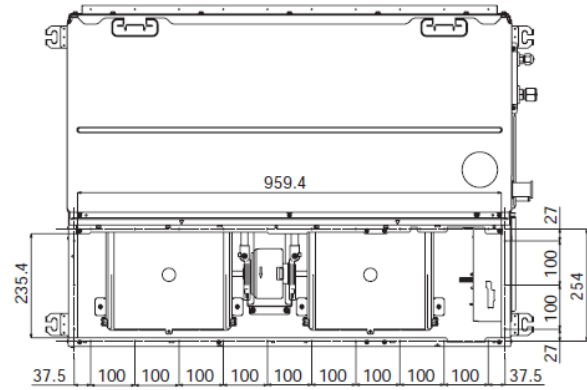
### UP005 ~ UP018 type

<Under air intake>

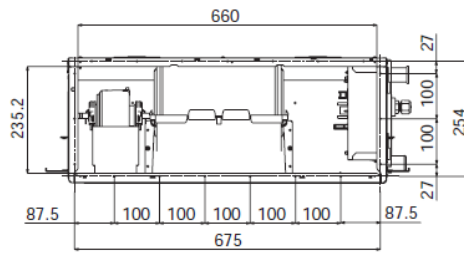


### UP024 ~ UP030 type

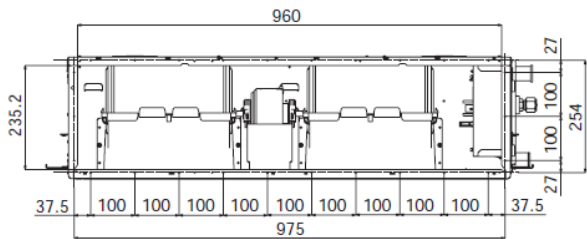
<Under air intake>



<Back air intake>

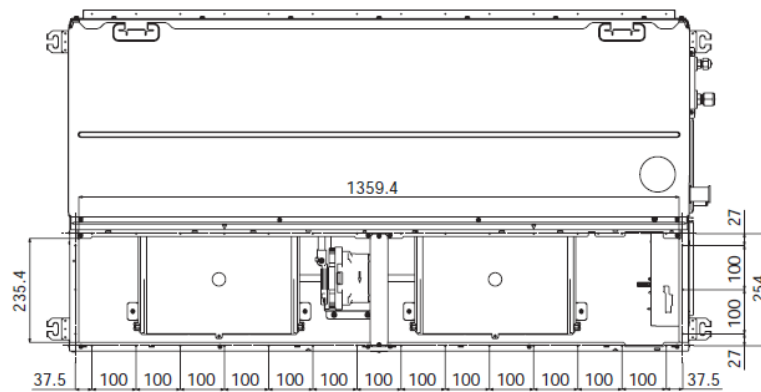


<Back air intake>



### UP036 ~ UP056 type

<Under air intake>



<Back air intake>

